

RENTER ASSISTANCE GUIDE

FRANÇAIS



Prepare for your trip, download
the free Cruise America app.



POLITIQUE CONCERNANT LE TABAGISME

Il est interdit de fumer dans les véhicules Cruise America/Cruise Canada. Des frais de nettoyage allant jusqu'à 250 \$ peuvent s'appliquer au moment du retour si le véhicule sent la fumée de cigarette ou de cigare. Veuillez penser aux autres. Nous vous remercions de ne pas fumer.



TABLE DES MATIÈRES

2 CABINE DU VÉHICULE

- 2 Voyants lumineux
- 4 Alarmes et signaux sonores d'avertissement
- 4 Jauges
- 5 Commandes
- 6 Contrôle du chauffage, de la ventilation et de la climatisation
- 7 Sièges et ceintures de sécurité
- 7 Commutateur d'allumage

9 CONDUITE ET RÈGLES DE SÉCURITÉ ROUTIÈRE

- 9 Conduite en toute sécurité
- 9 Préparation au démarrage du véhicule
- 10 Conduite du véhicule
- 11 Conduite avec le levier de vitesses
- 12 Conseils pour une conduite en toute sécurité

15 ACCIDENTS, SERVICES ET ENTRETIEN

17 ÉQUIPEMENTS DE SÉCURITÉ

- 17 Détecteur de fumée, extincteur d'incendie, détecteur de fuite de GPL
- 18 Détecteur de monoxyde de carbone

19 CONSEILS DANS LES CAMPINGS ET CARACTÉRISTIQUES TECHNIQUES DU VÉHICULE

- 19 L'arrivée au camping
- 19 Raccordement électrique
- 19 Raccordement de l'eau
- 19 Raccordement à l'évacuation des eaux usées
- 20 Code de comportement au camping
- 21 Caractéristiques techniques classiques d'un véhicule
- 22 Panneau de contrôle

23 SYSTÈME ÉLECTRIQUE

- 23 12 volts
- 23 120 volts
- 24 Convertisseur de puissance
- 25 Générateur

28 APPAREILS 120 VOLTS

- 28 Four à micro-ondes
- 29 Climatiseur de toit

31 SYSTÈME GPL

- 31 Système GPL
- 31 Détecteur de fuite de GPL
- 33 Réfrigérateur
- 35 Table de cuisson (cuisinière)
- 36 Chaudière
- 38 Chauffe-eau

41 SYSTÈME D'EAU

- 41 Système d'eau douce
- 43 Système d'eaux usées
- 43 Toilettes du véhicule

45 FONCTIONNEMENT EN HIVER

47 INDEX DE DÉPANNAGE

57 RETOUR DU VÉHICULE

PRÉFACE

Merci d'avoir choisi Cruise America, l'entreprise de location et de vente leader du marché des véhicules de loisirs aux États-Unis et au Canada.

Ce manuel est destiné à vous accompagner dans l'utilisation du véhicule, afin de garantir que votre voyage soit aussi agréable que possible. Le contenu de ce guide est fourni à titre d'information uniquement. Si vous rencontrez un problème pendant votre voyage, veuillez consulter l'index de dépannage à la page 47. Vous pouvez économiser un appel téléphonique en cherchant une solution aux problèmes les plus fréquents à la fin de ce guide.

Cruise America et Cruise Canada achètent des véhicules de loisirs auprès de différents constructeurs, et leur parc comprend divers modèles de différentes années équipés de châssis de différents constructeurs. Chaque année modèle apporte ses changements. Il est donc impossible de fournir un manuel complet qui couvre toutes les variantes de tous les véhicules. Le présent manuel concerne spécifiquement les modèles récents avec châssis Ford.

À TITRE DE RAPPEL, SI VOUS AVEZ BESOIN D'AIDE, APPELEZ L'ASSISTANCE VOYAGEUR AU : 1-800-334-4110

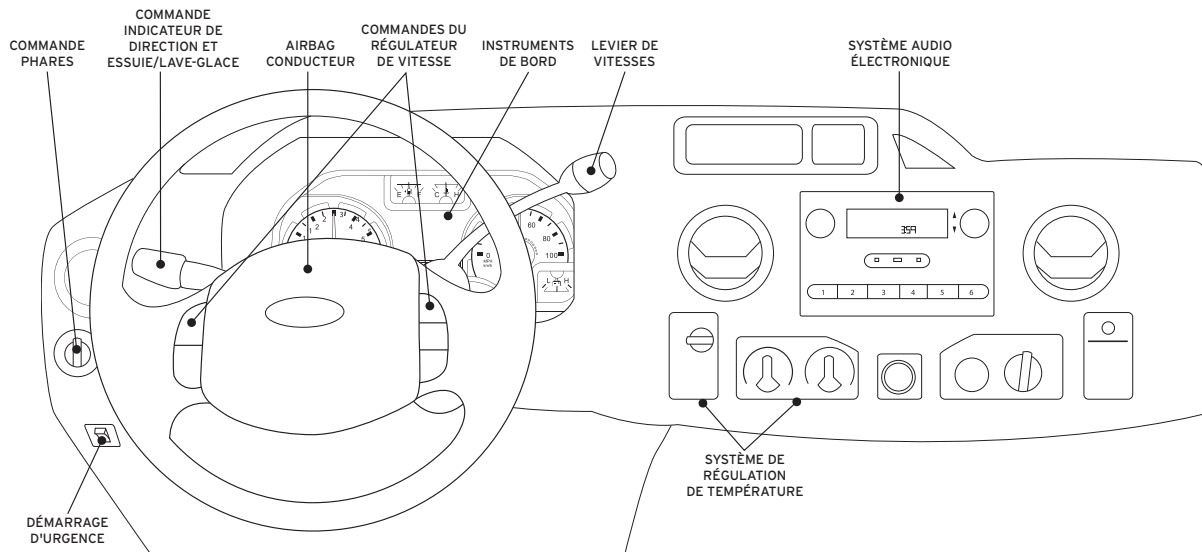
- Si à un moment donné de votre voyage, vous avez besoin d'aide, veuillez garder le guide de la location à portée de main à des fins de référence lors de votre appel.
- Si vous êtes impliqué dans un accident, vous devez appeler le service d'assistance voyageur dès que possible sous 24 heures, et fournir tous les détails de l'accident, notamment le lieu, le rapport de police, les dommages et tous les autres renseignements dont le représentant de l'assistance voyageur peut avoir besoin (voir page 15).
- Lorsque vous appelez, veuillez avoir votre numéro de contrat sous la main. Cela nous aidera à traiter votre problème. Le numéro de contrat se situe en haut de l'accord de location (Rental Agreement) ou du contrat de location (Rental Contract). Il est indiqué sous la forme « RA n° _____ ».

RA#: PH11346

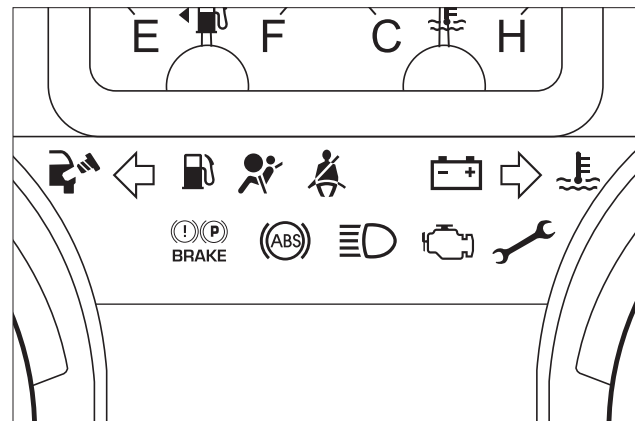
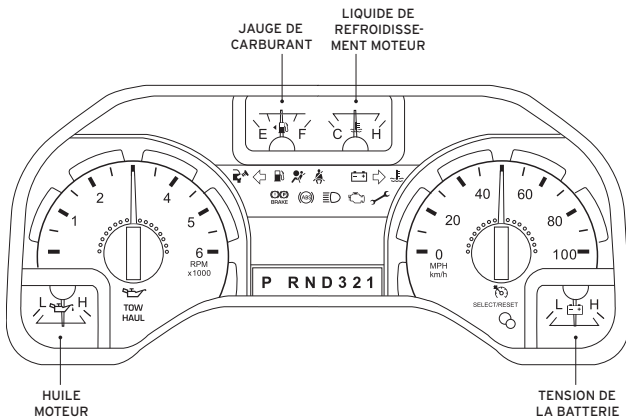
<p>RENTAL CONTRACT: CHECK-OUT LESSOR: CRUISE AMERICA/CRUISE CANADA REF: J07443</p> <p>RENTAL INFORMATION Location: CRUISE AMERICA Address: 11 WEST HARTSON AVE. City, St, Zip: HERRI (PR), AZ 85210 Telephone: 480-464-7384 Date/Time Out: 04/15/2013 1521 Passengers: 2</p> <p>RENTER INFORMATION Name: JOHN DOE Address: SCHROD 122 Address 2: City: Berlin State, Zip: DE 54296 GERMANY Telephone: 49420786142 Cell Ph: 49420786142</p> <p>VEHICLE INFORMATION: Product: C25 /C25 /OROSS Max Capacity: 5 Unit Number: 25119 License #: 5175XK Class/Class: C25 /C25 Gen Hw Out: 278.0 Fuel Level: 3/8 Mileage Out: 87428 Camper #: _____</p> <p>ESTIMATED CHARGES</p> <table border="0" style="width: 100%;"> <thead> <tr> <th></th> <th>Minimum Rental</th> <th>Days</th> <th></th> </tr> </thead> <tbody> <tr> <td>Hour</td> <td>(0 / 0 8 25.00)</td> <td></td> <td>0.00</td> </tr> <tr> <td>Days</td> <td>(0 / 0 8 58.00)</td> <td></td> <td>0.00</td> </tr> <tr> <td>Mileage</td> <td>(5 / 0 8 411.00)</td> <td></td> <td>0.00</td> </tr> <tr> <td>CRUISE RATE*</td> <td>(5 / 0 8 411.00)</td> <td></td> <td>5 0.00</td> </tr> <tr> <td>Miles</td> <td>(6000 / 0 8 0.34)</td> <td></td> <td>0.00</td> </tr> <tr> <td>Drop</td> <td>(12 / 0 0 0.00)</td> <td></td> <td>350.00</td> </tr> <tr> <td>SH</td> <td>(0 / 35 8 15.750)</td> <td></td> <td>551.25</td> </tr> <tr> <td>FRONTDISC</td> <td>(0 / 25 415.7500)</td> <td></td> <td>-251.25</td> </tr> <tr> <td>GE</td> <td>(0 / 0 8 1.500)</td> <td></td> <td>0.00</td> </tr> <tr> <td>PFOP</td> <td>(0 / 1 8 35.000)</td> <td></td> <td>35.00</td> </tr> <tr> <td>PFOP</td> <td>(0 / 1 8 35.000)</td> <td></td> <td>35.00</td> </tr> <tr> <td>CR</td> <td>(0 / 2 8 1.500)</td> <td></td> <td>17.00</td> </tr> <tr> <td>Fuel Charge</td> <td>(0 / 0 8 4.00/0)</td> <td></td> <td>0.00</td> </tr> <tr> <td>SUB TOTALS</td> <td></td> <td></td> <td>\$ 437.00</td> </tr> <tr> <td>STATE TAX</td> <td>9.0504</td> <td></td> <td>39.35</td> </tr> <tr> <td>VEHICLE TAX</td> <td>9.0504</td> <td></td> <td>39.35</td> </tr> <tr> <td>TSA TAX</td> <td>3.2504</td> <td></td> <td>14.20</td> </tr> <tr> <td>Security Deposit</td> <td></td> <td></td> <td>500.00</td> </tr> <tr> <td>TOTAL CHARGES</td> <td></td> <td></td> <td>\$ 1012.60</td> </tr> </tbody> </table> <p>METHOD OF PAYMENT: JOHN DOE</p> <p>PK# 04/15/2013 VI*****46114 04223 12/2015</p> <p>TOTAL DUE ----- 0.00</p> <p>CHECK-OUT EMPLOYEE: PERIS PAGE A Print #1: 2</p>		Minimum Rental	Days		Hour	(0 / 0 8 25.00)		0.00	Days	(0 / 0 8 58.00)		0.00	Mileage	(5 / 0 8 411.00)		0.00	CRUISE RATE*	(5 / 0 8 411.00)		5 0.00	Miles	(6000 / 0 8 0.34)		0.00	Drop	(12 / 0 0 0.00)		350.00	SH	(0 / 35 8 15.750)		551.25	FRONTDISC	(0 / 25 415.7500)		-251.25	GE	(0 / 0 8 1.500)		0.00	PFOP	(0 / 1 8 35.000)		35.00	PFOP	(0 / 1 8 35.000)		35.00	CR	(0 / 2 8 1.500)		17.00	Fuel Charge	(0 / 0 8 4.00/0)		0.00	SUB TOTALS			\$ 437.00	STATE TAX	9.0504		39.35	VEHICLE TAX	9.0504		39.35	TSA TAX	3.2504		14.20	Security Deposit			500.00	TOTAL CHARGES			\$ 1012.60	<p>RENTAL INFORMATION Location: CRUISE AMERICA Address: 12201 HIGHWAY City, St, Zip: EVERETT (SEA) Telephone: 425-355-8933 Date/Time Out: 05/20/2013</p> <p>RENTER INFORMATION Name: JANE DOE Address: _____ Address 2: _____ City: _____ State, Zip: _____ Telephone: _____ Cell Ph: _____</p> <p>GENERAL INFORMATION SUPERVISORY LIABILITY INSURANCE (S.L.I.) By initials customer accepts or declines S.L.I. and agrees to pay the daily rate indicated in the left column. Customer acknowledges receipt of information describing terms and conditions, contained in the Additional Terms & Conditions of Rental Contract.</p> <p>ACCEPTS _____ DECLINES _____</p> <p>The valid and collectible liability insurance and personal injury protection insurance of any authorized rental or leasing driver is primary for the limits of liability and personal injury protection coverages required by ss. 324.20(17) and 627.39, Florida Statutes.</p> <p>I acknowledge receipt of and have read and agree to the terms of "PAGE A" and the ADDITIONAL TERMS AND CONDITIONS and agree thereto.</p> <p>Operation of vehicle by unauthorized operators voids all insurance coverages and waivers. All parking/traffic fines are payable at check in.</p> <p>THESE ARE NO REFUNDS FOR EARLY RETURNS/UNUSED MILES EXCEPT UNUSED ESTIMATED MILEAGE CHARGES</p> <p>Cardholder (s) acknowledges receipt of goods and/or services the amount of the total charges shown hereon and agrees to perform the obligations set forth in the cardholder's agreement with the lessor.</p> <p>_____ JOHN DOE</p> <p>_____ JANE DOE</p>
	Minimum Rental	Days																																																																															
Hour	(0 / 0 8 25.00)		0.00																																																																														
Days	(0 / 0 8 58.00)		0.00																																																																														
Mileage	(5 / 0 8 411.00)		0.00																																																																														
CRUISE RATE*	(5 / 0 8 411.00)		5 0.00																																																																														
Miles	(6000 / 0 8 0.34)		0.00																																																																														
Drop	(12 / 0 0 0.00)		350.00																																																																														
SH	(0 / 35 8 15.750)		551.25																																																																														
FRONTDISC	(0 / 25 415.7500)		-251.25																																																																														
GE	(0 / 0 8 1.500)		0.00																																																																														
PFOP	(0 / 1 8 35.000)		35.00																																																																														
PFOP	(0 / 1 8 35.000)		35.00																																																																														
CR	(0 / 2 8 1.500)		17.00																																																																														
Fuel Charge	(0 / 0 8 4.00/0)		0.00																																																																														
SUB TOTALS			\$ 437.00																																																																														
STATE TAX	9.0504		39.35																																																																														
VEHICLE TAX	9.0504		39.35																																																																														
TSA TAX	3.2504		14.20																																																																														
Security Deposit			500.00																																																																														
TOTAL CHARGES			\$ 1012.60																																																																														

EMPLACEMENT DU NUMÉRO DE L'ACCORD DE LOCATION

CABINE DU VÉHICULE



VOYANTS LUMINEUX



TEMPÉRATURE DU LIQUIDE DE REFROIDISSEMENT

S'allume lorsque la température du liquide de refroidissement est élevée. Stoppez le véhicule dès que possible, arrêtez le moteur et laissez-le refroidir.



PRÉPARATION DE L'AIRBAG

S'allume momentanément lorsque l'allumage du moteur est en position **ON** (marche). Si le voyant ne s'allume pas, clignote ou reste allumé, appelez l'assistance voyageur.



ACCÉLÉRATEUR ÉLECTRONIQUE

S'allume lorsque le moteur est en puissance réduite ou en mode « position de secours ». Appelez l'assistance voyageur.



TRACTION ET REMORQUAGE (VOIR AUSSI PAGE 4)

S'allume lorsque le mode traction/remorquage est activé. Si le voyant clignote sans s'arrêter, appelez l'assistance voyageur immédiatement.



VÉRIFIER LE BOUCHON DE CARBURANT

S'allume lorsque le bouchon de carburant n'est pas correctement mis en place. Peut aussi déclencher l'activation du témoin d'anomalie moteur (Service Engine Soon, SES).



RÉGULATION DE VITESSE (RÉGULATEUR DE VITESSE)

S'allume lorsque la régulation de vitesse (régulateur de vitesse) est activée.



INDICATEURS DE DIRECTION

S'active lorsque le clignotant gauche ou droit ou les feux de détresse sont allumés. Si un ou les deux indicateurs de direction restent allumés en permanence, recherchez une ampoule grillée.



PHARES

S'allume lorsque les phares sont allumés.



SYSTÈME DE FREINAGE ABS

Si le voyant reste allumé ou clignote sans arrêt, appelez l'assistance voyageur. Lorsque le voyant ABS est allumé, cela signifie que le système de freinage anti-blocage est désactivé et que le freinage classique fonctionne, sauf si le voyant d'avertissement des freins reste également allumé alors que le frein de stationnement est desserré.



NIVEAU DE CARBURANT FAIBLE

S'allume lorsque le réservoir de carburant est vide ou presque vide.



CEINTURE DE SÉCURITÉ

S'allume momentanément lorsque l'allumage du moteur est en position **ON** (marche) pour vous rappeler que vous devez attacher vos ceintures de sécurité.



TÉMOIN D'ANOMALIE MOTEUR (SERVICE ENGINE SOON, SES)



LE VOYANT SES RESTE ALLUMÉ EN PERMANENCE :

Lorsque le témoin d'anomalie moteur reste allumé en permanence, cela signifie que l'un des systèmes de contrôle d'émission du moteur ne fonctionne peut-être pas correctement. Le problème peut provenir d'un état temporaire. Exemples d'états temporaires pouvant entraîner l'activation du voyant SES :

1. Le véhicule est en panne de carburant. (Le moteur a des ratés d'allumage ou fonctionne mal.)
2. Carburant de mauvaise qualité ou présence d'eau dans le carburant.
3. Le bouchon du réservoir de carburant peut avoir été mal installé et mal serré.

Le fait de remplir le réservoir de carburant de bonne qualité et/ou d'installer correctement et de bien serrer le bouchon du réservoir peut remédier à ce dysfonctionnement temporaire. Après trois cycles de conduite sans dysfonctionnement temporaire, le voyant d'anomalie du moteur devrait s'éteindre. (Un cycle de conduite comprend un démarrage à froid suivi d'un parcours de conduite en ville et sur grands axes.) Aucun entretien supplémentaire n'est nécessaire.

Si le voyant d'anomalie du moteur reste allumé après trois cycles de conduite, contactez l'assistance voyageur.

LE VOYANT SES CLIGNOTE :

Lorsque le voyant d'anomalie du moteur clignote, cela signifie que le moteur a des ratés d'allumage. Conduisez de façon modérée (évités les fortes accélérations) et contactez l'assistance voyageur dans les plus brefs délais.

SYSTÈME DE CHARGE

S'allume lorsque l'allumage du moteur est en position **ON** (marche) et que le moteur est arrêté. Si ce voyant s'allume lorsque le moteur est en marche, appelez l'assistance voyageur.



SYSTÈME DE FREINAGE ABS

S'allume lorsque le frein de stationnement est serré. Si le voyant s'allume alors que le frein de stationnement est desserré, cela indique que le niveau de liquide de frein est bas et que le système de freinage doit être inspecté immédiatement. Appelez l'assistance voyageur.



HUILE MOTEUR

S'allume lorsque la pression de l'huile moteur est faible. Ajoutez de l'huile moteur au plus vite. Utilisez de l'huile moteur 5W-20, si disponible. À défaut, vous pouvez utiliser de l'huile 5W-30. Si le voyant d'huile s'allume de nouveau, appelez l'assistance voyageur.



AVERTISSEMENT « SERVICE ADVANCED TRACK »

En cas de vent, le voyant d'avertissement « Service Advanced Track » s'allume sur le tableau de bord. Vous ne pourrez pas utiliser la fonction Cruise Control lorsque ce voyant est allumé. Le voyant d'avertissement doit s'éteindre après 3 cycles, sinon il devra être réinitialisé au moment du retour ou chez un concessionnaire Ford. Aucun entretien n'est nécessaire. Qu'est-ce qu'un cycle ? CYCLES : lorsque l'autocaravane est allumée et conduite pendant un nombre déterminé de kilomètres intégrés à l'ordinateur. Après 3 cycles, les codes logiciels seront réinitialisés.



Résolution des problèmes liés aux voyants d'avertissement d'ABS et de freins

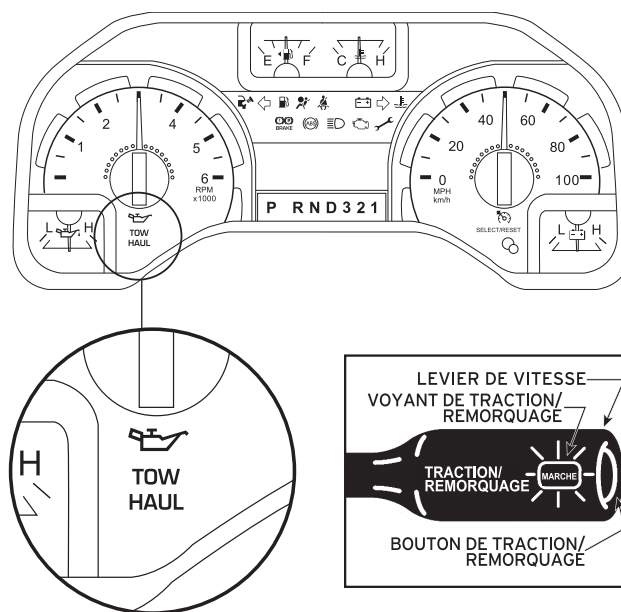
PROBLÈME	CAUSES POSSIBLES	VÉRIFICATIONS/SOLUTIONS
Les voyants d'ABS et de frein sont tous les deux allumés.	<ol style="list-style-type: none"> 1. Dysfonctionnement du capteur de vitesse 2. Problème d'ABS et de frein de stationnement serré ou faible niveau de liquide de frein 	<ol style="list-style-type: none"> 1. Appelez l'assistance voyageur immédiatement 2. Desserrez le frein de stationnement ou vérifiez et remplissez le réservoir de liquide de frein, et appelez l'assistance voyageur pour planifier une réparation.
Le voyant d'ABS clignote ou reste allumé.	Le système de freinage anti-blocage est désactivé et le freinage classique fonctionne normalement.	Appelez l'assistance voyageur pour planifier une réparation.
Le voyant de frein est allumé.	<ol style="list-style-type: none"> 1. Le frein de stationnement est peut être serré. 2. Niveau de liquide de frein bas 	<ol style="list-style-type: none"> 1. Desserrez le frein de stationnement. 2. Appelez l'assistance voyageur pour planifier une réparation.

VOYANTS DE TRACTION/REMORQUAGE

Dans des conditions de conduite en montagne, sélectionnez l'option « Tow-Haul » (traction-remorquage) sur le levier de vitesses. Le véhicule ralentira alors automatiquement dans les descentes pour que vous n'ayez pas à appuyer en permanence sur la pédale de frein. Pour activer/désactiver cette fonction, il vous suffit d'appuyer sur le bouton situé sur le levier de vitesses.

Il y a soit

1. Un voyant et un bouton Tow/Haul (traction/remorquage) sur le levier de vitesses, soit
2. Un voyant Tow/Haul (traction/remorquage) sous la jauge de pression d'huile et un bouton Tow/Haul (traction/remorquage) sur le levier de vitesses (voir les illustrations à droite).



ALARMES ET SIGNAUX SONORES D'AVERTISSEMENT

ALARME/SIGNAL SONORE D'AVERTISSEMENT POUR LA CEINTURE DE SÉCURITÉ

Sonne pour vous rappeler d'attacher vos ceintures de sécurité.

ALARME/SIGNAL SONORE D'AVERTISSEMENT POUR LA CLÉ DANS L'ALLUMAGE

Sonne lorsque la clé est dans l'allumage en position **OFF/LOCK (ARRÊT/VERROUILLÉ)** ou **ACC** et que la portière conducteur est ouverte.

ALARME D'AVERTISSEMENT CONCERNANT LES FEUX

Sonne lorsque les phares ou les feux de stationnement sont allumés, lorsque l'allumage est éteint (la clé n'est pas dans l'allumage) et lorsque la portière conducteur est ouverte.

ALARME D'AVERTISSEMENT DE FREIN DE STATIONNEMENT SERRÉ

Sonne lorsque le frein de stationnement est serré, que le moteur est en marche et que le véhicule se déplace à au moins 5 km/h (3 mph).

JAUGES

JAUGE DE PRESSION D'HUILE

Indique la pression de l'huile moteur. Il y a assez de pression lorsque l'aiguille reste dans la plage normale (la zone entre « L » et « H »). Si la jauge indique que la pression est basse, arrêtez le véhicule dès que possible en toute sécurité et éteignez le moteur immédiatement. Vérifiez le niveau d'huile. Ajoutez de l'huile si nécessaire. Si toutefois le niveau d'huile est suffisant, contactez l'assistance voyageur.



JAUGE DE CARBURANT

Affiche de manière approximative la quantité de carburant dans le réservoir lorsque la clé est en position **ON** (marche). La jauge de carburant peut varier légèrement lorsque le véhicule roule. L'allumage doit être en position **OFF** (arrêt) pendant le ravitaillement en carburant. Même si la jauge indique au début que le réservoir est vide, il reste encore une petite quantité de carburant dans le réservoir. Lorsque vous remplissez le réservoir à partir d'une indication vide, la quantité de carburant à ajouter est en réalité inférieure à la capacité indiquée, car il reste du carburant dans la réserve.



JAUGE DE TEMPÉRATURE DU LIQUIDE DE REFROIDISSEMENT

Indique la température du liquide de refroidissement. À une température de fonctionnement normale, l'aiguille reste dans la zone normale (la zone entre « H » et « C »). Si l'aiguille se trouve dans la zone rouge, le moteur surchauffe. Arrêtez le véhicule dès que possible en toute sécurité et éteignez immédiatement le moteur et laissez-le refroidir. N'ôtez jamais le bouchon du réservoir du liquide de refroidissement pendant que le moteur est en marche ou est chaud. La jauge indique la température du liquide de refroidissement, et non le niveau du liquide de refroidissement. Si le niveau du liquide de refroidissement est incorrect, l'indication de la jauge n'est pas exacte. Si la jauge pénètre dans la zone rouge, les voyants du liquide de refroidissement et d'anomalie moteur (SES) s'allument.



JAUGE DE TENSION DE LA BATTERIE

Indique la tension de la batterie lorsque l'allumage est en position **ON** (marche). Si l'aiguille se déplace et reste en dehors de la plage normale de fonctionnement, faites vérifier dès que possible le système électrique du véhicule.



COMMANDES

COMMANDE DES FEUX

La commande des feux se trouve sur le tableau de bord, à gauche de la colonne de direction. Tirez sur la commande en première position pour allumer les feux de stationnement, les feux arrière, l'éclairage de la plaque d'immatriculation et les feux de position. Tirez encore sur la commande jusqu'à la position extrême pour allumer les phares en plus des éclairages indiqués ci-dessus.

RAPPEL : ÉTEIGNEZ LES FEUX LORSQUE VOUS ARRÊTEZ LE MOTEUR.

ÉCLAIRAGE DE JOUR

Si le véhicule est équipé d'un éclairage de jour, les feux s'allument en énergie réduite lorsque le commutateur d'allumage est en position ON (marche) et que la commande des feux est éteinte (OFF) ou en mode feux de positionnement.

N'oubliez jamais d'allumer vos feux à la tombée de la nuit ou par mauvais temps. Le système d'éclairage de jour n'active pas les feux arrière et ne fournit généralement pas assez d'éclairage dans les conditions de luminosité réduite. Si vous n'allumez pas les feux dans ce type de condition, vous risquez un accident.

COMMANDE DES PHARES

La commande des phares se trouve à l'extrémité du commutateur de clignotant, à gauche de la colonne de direction. Poussez pour activer et tirez pour désactiver.

COMMANDE DU RHÉOSTAT D'ÉCLAIRAGE DU TABLEAU DE BORD

La commande du rhéostat d'éclairage du tableau de bord est intégrée dans le commutateur des phares sur le tableau de bord. Tournez le bouton dans le sens des aiguilles d'une montre/sens contraire des aiguilles d'une montre lorsque la commande est en position feux de stationnement ou code. Pour allumer l'éclairage d'accueil, tournez ce bouton entièrement dans le sens inverse des aiguilles d'une montre.

COMMUNTEUR DES FEUX DE DÉTRESSE

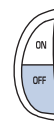
Les feux de détresse sont contrôlés par un commutateur situé en haut de la colonne de direction. N'utilisez cette commande qu'en cas d'urgence pour avertir d'une panne du véhicule, d'un danger, etc. Les feux de détresse fonctionnent lorsque l'allumage est éteint. Appuyez sur le commutateur pour activer tous les feux de détresse simultanément. Appuyez de nouveau sur le commutateur pour éteindre les feux de détresse.

RÉGULATION DE VITESSE (RÉGULATEUR DE VITESSE)

Toutes les commandes se trouvent au centre du volant. N'utilisez pas le régulateur de vitesse en cas de circulation importante ou sur des routes sinueuses, glissantes ou non goudronnées. Ne positionnez pas le levier de vitesses au point mort lorsque le régulateur de vitesse est activé. Les commandes ON/OFF (marche/arrêt) se trouvent sur la gauche. Appuyez sur **ON** (marche) pour activer le régulateur de vitesse. Veuillez noter que la vitesse du véhicule doit être d'au moins 50 km/h (30 mph) pour que le régulateur de vitesse puisse être activé.



Pour désactiver le régulateur de vitesse, appuyez sur **OFF (ARRÊT)**. Une fois le régulateur de vitesse désactivé, la vitesse précédemment programmée est supprimée. Tous les autres commutateurs du régulateur de vitesse se trouvent à droite du volant.

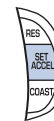


Pour définir une vitesse, appuyez sur **SET ACCEL**.

Si vous montez ou descendez une pente abrupte, votre vitesse peut momentanément être plus lente ou plus rapide que la vitesse programmée. Ceci est normal.

Le régulateur de vitesse ne peut pas réduire la vitesse du véhicule si celle-ci dépasse la vitesse programmée dans une descente. Si la vitesse du véhicule est supérieure à la vitesse programmée dans une descente, vous avez la possibilité de rétrograder ou de freiner pour ralentir le véhicule.

Pour définir une vitesse plus rapide, maintenez la commande **SET ACCEL** enfoncée. Relâchez la commande lorsque le véhicule a atteint la vitesse voulue. Vous pouvez également appuyer sur la commande **SET ACCEL** et la relâcher de façon répétée.



Chaque fois que vous appuyez sur la commande, la vitesse réglée augmente de 1,6 km (1 mile) par heure. Sinon, appuyez sur la pédale d'accélérateur. Lorsque vous avez atteint la vitesse voulue, appuyez sur la commande **SET ACCEL** puis relâchez-la.

Vous pouvez accélérer à l'aide de la pédale d'accélérateur à tout moment lorsque le régulateur de vitesse est activé. Si vous relâchez la pédale d'accélérateur, le véhicule revient à la vitesse précédemment programmée.

Pour régler une vitesse plus lente, maintenez la commande **COAST** enfoncée. Relâchez la commande lorsque le véhicule a atteint la vitesse voulue. Vous pouvez également appuyer sur la commande **COAST** et la relâcher de façon répétée.



Chaque fois que vous appuyez sur la commande, la vitesse réglée diminue de 1,6 km (1 mile) par heure. Sinon, relâchez la pédale d'accélérateur. Lorsque vous avez atteint la vitesse voulue, appuyez sur **SET ACCEL**.

Pour désactiver le régulateur de vitesse, appuyez sur la pédale de frein. La désactivation du régulateur de vitesse ne supprime pas la vitesse précédemment programmée. Si vous appuyez sur **OFF**, la vitesse précédemment programmée est supprimée.

Pour revenir à une vitesse préalablement programmée, appuyez sur **RES**. La fonction **RES** ne fonctionne que si la vitesse du véhicule est d'au moins 50 km/h (30 mph). Si le véhicule ralentit à plus de 15 km/h (10 mph) en dessous de la vitesse programmée dans une côte, le régulateur de vitesse se désactive. Cela est normal. Appuyez sur **RES** pour réactiver le régulateur de vitesse.



INDICATEURS DE DIRECTION

Poussez la commande vers le bas pour tourner à gauche. Poussez vers le haut pour tourner à droite.

COMMANDE DES ESSUIE-GLACES/DU LAVE-GLACE

La commande des essuie-glaces/du lave-glace se trouve à l'extrémité du commutateur de clignotant, à gauche de la colonne de direction. Tournez la commande des essuie-glaces pour régler la vitesse voulue, en position lente ou rapide.

Les barres de longueurs variées sur le commutateur indiquent le réglage des essuie-glaces intermittents. Dans cette position, tournez la commande vers le haut pour une intermittence plus rapide et vers le bas pour une intermittence plus lente.

Poussez sur la commande à l'extrémité du commutateur de clignotant pour activer le lave-glace. Poussez et maintenez appuyé pour un lavage plus long. Le lave-glace s'arrête automatiquement après dix secondes d'utilisation en continu.

COMMANDE DU CHAUFFAGE, DE LA VENTILATION ET DE LA CLIMATISATION

COMMANDE DU VENTILATEUR

Contrôle le volume d'air qui circule dans le véhicule.

BOUTON DE CONTRÔLE DE TEMPÉRATURE

Contrôle la température du flux d'air dans le véhicule en mode chauffage ou climatisation.

SÉLECTEUR DE MODE

Contrôle la direction du flux d'air à l'intérieur du véhicule et permet de sélectionner le chauffage, la ventilation ou la climatisation. Sur le réglage OFF (arrêt), l'arrivée de l'air extérieur est arrêtée et le ventilateur ne fonctionne pas. Pendant de courtes durées uniquement, utilisez ce mode pour empêcher les mauvaises odeurs de pénétrer dans le véhicule.

Le mode **MAX A/C** utilise de l'air recyclé pour refroidir le véhicule. Le mode MAX A/C est plus bruyant que le mode NORM A/C et refroidit l'intérieur du véhicule plus rapidement. Le flux d'air arrive dans les bouches d'aération du tableau de bord. Ce mode empêche également les mauvaises odeurs de pénétrer dans le véhicule.

Le mode **NORM A/C** utilise l'air extérieur pour refroidir le véhicule. Il est plus silencieux que le mode MAX A/C. Le flux d'air arrive dans les bouches d'aération du tableau de bord.

Le mode **VENT** répartit l'air extérieur par les bouches d'aération du tableau de bord. Toutefois, l'air n'est pas refroidi au-dessous de la température extérieure, car la climatisation n'est pas activée dans ce mode.

Le mode **FLR** permet un chauffage maximum en distribuant l'air extérieur par les bouches d'aération du plancher. Cependant, l'air n'est pas refroidi au-dessous de la température extérieure, car la climatisation n'est pas activée dans ce mode.

Le mode **MIX** distribue l'air extérieur par les bouches de dégivrage du pare-brise et les bouches du plancher. Le chauffage et la climatisation fonctionnent dans ce mode.

Pour un plus grand confort, lorsque le bouton de contrôle de la température se trouve entre les positions très chaud et très froid, l'air distribué par les bouches du plancher est légèrement plus chaud que l'air envoyé par les bouches de dégivrage du pare-brise. Si la température se trouve aux alentours de 10 degrés C (50 degrés F) ou plus, la climatisation déshumidifie automatiquement l'air pour réduire la formation de buée.

Le mode **DEF** distribue l'air extérieur par les bouches de dégivrage du pare-brise. Ce mode permet d'enlever la glace ou la buée du pare-brise. Si la température est aux alentours de 10 degrés C (50 degrés F) ou plus, la climatisation déshumidifie automatiquement l'air pour réduire la formation de buée.

Conseils d'utilisation :

Par temps humide, allumez le dégivreur avant de conduire. Cela réduira la formation de buée sur le pare-brise. Après quelques minutes, sélectionnez le mode voulu. Pour éviter l'accumulation d'humidité dans le véhicule, ne conduisez pas avec le système de régulation de la température en position **OFF** (arrêt).

Éliminez la neige, la glace ou les feuilles des bouches d'admission d'air à la base du pare-brise. Si le véhicule est resté stationné avec les fenêtres fermées pendant une période de chaleur, la climatisation réduira la température plus rapidement si vous conduisez pendant deux ou trois minutes avec les fenêtres ouvertes. Vous rejetterez ainsi la majeure partie de l'air chaud à l'extérieur du véhicule. Allumez ensuite la climatisation normalement.

Ne placez aucun objet sur les bouches de dégivrage. Les objets peuvent bloquer le flux d'air et nuire à la visibilité. Évitez également de placer de petits objets sur le tableau de bord. Ces objets peuvent tomber dans les bouches de dégivrage, obstruer le flux d'air et endommager le système de régulation de la température.

SIÈGES ET CEINTURES DE SÉCURITÉ

(DISPOSITIFS DE SÉCURITÉ)

Les sièges conducteur et passager offrent deux positions de réglage. Soulevez la poignée sur le devant du siège pour déplacer celui-ci vers l'avant ou vers l'arrière. Tirez le levier situé sur le côté du siège près de la portière pour régler la position du dossier.

NE RÉGLEZ JAMAIS LE SIÈGE OU LA POSITION DU DOSSIER DU CONDUCTEUR TOUT EN CONDUISANT LE VÉHICULE.

Conduisez et voyagez toujours avec le dossier du siège dans la position relevée et avec la ceinture sur les hanches.

L'inclinaison du siège peut réduire l'efficacité de la ceinture de sécurité en cas d'accident.

Les sièges conducteur et passager sont équipés de ceintures à trois points. Pour attacher votre ceinture de sécurité, insérez la languette dans la boucle correspondante jusqu'à ce que vous entendiez un clic et que vous sentiez que la ceinture est bien verrouillée. La boucle correspondante est celle qui se trouve le plus près de l'emplacement d'où vient la languette. Assurez-vous que la languette est bien verrouillée dans la boucle.

Pour détacher votre ceinture, appuyez sur le bouton de déverrouillage et retirez la languette de la boucle.

PRÉTENDEUR DE CEINTURE DE SÉCURITÉ

Les ceintures de sécurité des sièges conducteur et passager avant sont équipées de prétendeurs.

Le prétendeur rattrape le jeu de la ceinture de sécurité. Le prétendeur est couplé au système de détecteur d'impact de l'airbag avant. Lorsque le prétendeur se déploie, la sangle se serre au niveau des hanches et de l'épaule.

RÉGLAGE DE LA HAUTEUR DE CEINTURE DE SÉCURITÉ

Les sièges conducteur et passager avant sont équipés de systèmes de réglage de la hauteur de ceinture de sécurité. Réglez la hauteur de la ceinture au niveau de l'épaule de sorte que la ceinture passe au milieu de l'épaule.

Pour baisser la hauteur de la ceinture au niveau de l'épaule, appuyez sur le bouton et faites glisser le dispositif de réglage vers le bas. Pour relever la hauteur de la ceinture au niveau de l'épaule, faites glisser le dispositif de réglage vers le haut. Appuyez sur le dispositif de réglage pour vous assurer qu'il est bien verrouillé.

Positionnez le dispositif de réglage de hauteur de ceinture au niveau de l'épaule de sorte que la ceinture passe au milieu de votre épaule. Si vous ne réglez pas la ceinture de sécurité correctement, vous risquez de réduire son efficacité et d'augmenter le risque de blessure en cas de collision.

COMMUTATEUR D'ALLUMAGE

Le commutateur d'allumage offre cinq positions. Notez que les positions ne sont pas indiquées.

ACCESSORY permet aux accessoires électriques, tels que la radio, de fonctionner lorsque le moteur est à l'arrêt.

PARK verrouille le volant, le levier de vitesses automatique et permet de retirer la clé.

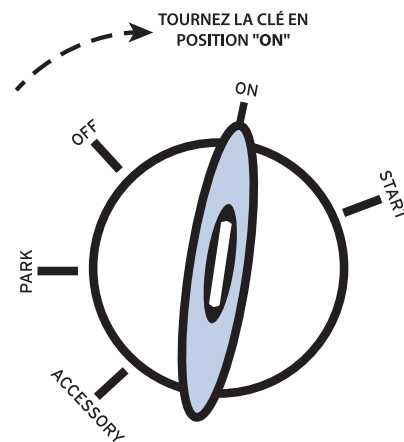
OFF arrête le moteur et tous les accessoires sans verrouiller le volant.

SUR ON, tous les circuits électriques sont opérationnels. Les voyants lumineux sont allumés. Position de la clé pendant la conduite.

START démarre le moteur. Relâchez la clé dès que le moteur démarre.

VOLANT INCLINABLE

Le véhicule est équipé d'un volant inclinable. La commande est un petit levier situé à gauche sous le volant. Il vous suffit de tirer sur le levier pour déplacer le volant vers le haut ou vers le bas. Maintenez le levier tout en réglant le volant à la position voulue, puis relâchez-le. Ne réglez jamais la position du volant en roulant.



CONDUITE ET RÈGLES DE SÉCURITÉ ROUTIÈRE

CONDUITE EN TOUTE SÉCURITÉ

AVANT DE PARTIR

Remarque : Ne laissez personne d'autre conduire le véhicule. Seuls le locataire et les personnes nommées dans l'accord de location en tant que conducteurs supplémentaires sont autorisés à conduire le camping-car. Le locataire est entièrement responsable de tous les dommages causés par un conducteur non autorisé.

Avant de vous installer dans le siège conducteur, inspectez systématiquement la zone autour du véhicule. Une voiture, un vélo, un enfant ou une branche d'arbre peuvent se trouver derrière, près du toit ou à côté du véhicule et rester invisibles jusqu'à ce qu'il soit trop tard. Vous devez absolument vérifier plusieurs angles morts lorsque vous vous garez ou faites marche arrière.

Avant de démarrer le moteur, effectuez une inspection dans et à l'extérieur du véhicule.

ASSUREZ-VOUS QUE :

- Le raccordement électrique est branché dans la prise à l'intérieur du compartiment du raccordement électrique.
- Toutes les portes des compartiments sont fermées ou verrouillées.
- Rien n'a été oublié.
- Le tuyau d'eau douce et le tuyau d'évacuation sont débranchés et rangés.
- L'approvisionnement en eau douce a été vérifié. Assurez-vous d'avoir assez d'eau jusqu'à votre destination.
- Il n'y a aucun signe de fuite de liquide sous le véhicule.
- Les aérations de toit sont fermées.
- La porte du réfrigérateur est verrouillée.
- Les portes des placards et les tiroirs sont fermés.
- La porte d'entrée est fermée **ET LE VERROU DE SÛRETÉ** est verrouillé.
- Il n'y a pas d'objets libres de mouvement dans le véhicule. Ne placez pas d'objets lourds dans les espaces de rangement supérieurs.

- L'approvisionnement en carburant a été effectué. Assurez-vous d'avoir assez de carburant pour atteindre le prochain lieu de ravitaillement.
- Les bouchons extérieurs et les robinets d'eaux usées sont fermés.
- Le dégagement en hauteur a été vérifié.
- Les rétroviseurs latéraux sont correctement alignés et serrés. Pour conduire en toute sécurité, vous devez utiliser les rétroviseurs latéraux. Veillez donc à vous y habituer dès que possible.
- Vous faites toujours appel à un tiers pour vous guider et faites particulièrement attention dans les lieux étroits. La majorité des accidents se produit au cours de manœuvres dans des conditions difficiles, par exemple dans des aires de stationnement ou des stations-service.
- Vous n'oubliez pas de boucler votre ceinture ! C'est la loi.
- **LE FREIN DE STATIONNEMENT EST DESSERRÉ.**

PRÉPARATION AU DÉMARRAGE DU VÉHICULE

Avant de démarrer le moteur, assurez-vous que tous les occupants du véhicule ont attaché leur ceinture de sécurité. Vérifiez que les phares et les accessoires du véhicule sont éteints et que le frein de stationnement est serré (voir page 11).

Assurez-vous que le levier de vitesses est sur « P » pour Park (stationnement) (voir page 11).

REMARQUE : Lorsque vous démarrez un moteur à injection, évitez d'appuyer sur l'accélérateur avant ou pendant le démarrage. N'utilisez l'accélérateur que lorsque vous rencontrez des difficultés pour démarrer le moteur.

Tournez la clé sur **ON** (marche) sans la placer sur **START** (démarrer).

REMARQUE : Les positions de la clé (OFF, ON, etc.) ne sont pas indiquées (voir page 7).

DÉPANNAGE - Si la clé tourne difficilement, tournez fermement le volant vers la gauche et la droite jusqu'à ce que la clé tourne librement. Cela peut se produire si les roues avant sont tournées, si l'une des roues est contre une bordure ou si vous tournez le volant en montant dans le véhicule ou en descendant. Plusieurs voyants du tableau de bord s'allument brièvement.

DÉMARRAGE DU MOTEUR

Tournez la clé sur **START** (démarrer) sans appuyer sur la pédale d'accélérateur. Relâchez la clé dès que le moteur démarre. La clé revient en position **ON** (marche).

Si le moteur ne démarre pas dans les cinq secondes lors du premier essai, tournez la clé sur **OFF** (arrêt). Essayez une nouvelle fois au bout de dix secondes. Si le moteur ne démarre pas après deux tentatives de démarrage, attendez dix secondes, puis appuyez sur la pédale d'accélérateur et

maintenez-la enfoncée jusqu'au tiers ou à la moitié de sa course. Tournez la clé en position de démarrage. Lorsque le moteur démarre, relâchez la clé, puis relâchez la pédale d'accélérateur progressivement à mesure que le moteur monte en régime. Laissez le moteur tourner au ralenti pendant quelques secondes avant de rouler.

REMARQUE : S'il fait moins de 12°C (10°F), attendez 15 secondes entre chaque tentative de démarrage.

Un système informatique gère le régime moteur (tr/min) au ralenti. Lors du démarrage, le régime du ralenti s'accélère pour chauffer le moteur. Si le ralenti du moteur ne diminue pas automatiquement, appelez l'assistance voyageur. Ne laissez pas le moteur tourner au ralenti pendant plus de dix minutes au régime élevé.

Le ralenti prolongé à haut régime peut engendrer des températures très élevées dans le moteur et le système d'échappement, ce qui crée un risque d'incendie ou d'autres dommages.

Dépannage

PROBLÈME :

Le moteur démarre lentement ou pas du tout.

SOLUTION 1 :

Utilisez l'interrupteur de démarrage d'urgence (voir à droite).

SOLUTION 2 :

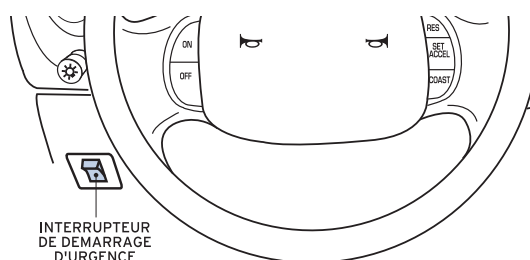
Nettoyez et/ou resserrez les bornes de la batterie.

DÉMARRAGE D'URGENCE

Le camping-car dispose d'un interrupteur de démarrage d'urgence à utiliser si la batterie du compartiment moteur est déchargée ou lorsqu'il fait froid. L'interrupteur relie temporairement la batterie de service à la batterie du moteur pour produire plus de puissance au démarrage.

Pour utiliser le système de démarrage d'urgence :

1. Assurez-vous que le véhicule est arrêté, positionnez le levier de vitesses sur « P » (stationnement) et serrez le frein de stationnement.
2. Appuyez sur l'interrupteur de démarrage d'urgence et maintenez-le enfoncé.
3. Démarrez le moteur à l'aide du commutateur d'allumage.
4. Relâchez l'interrupteur de démarrage d'urgence.



CONDUIRE LE VÉHICULE

Ne vous garez pas, ne faites pas tourner au ralenti et ne conduisez pas le véhicule sur de l'herbe sèche ou sur un sol sec. Le système d'émission chauffe le compartiment moteur et le système d'échappement, ce qui peut provoquer un incendie.

Bien qu'incolore et inodore, le monoxyde de carbone se trouve dans les gaz d'échappement. Prenez les précautions nécessaires pour prévenir ses effets dangereux. Si vous sentez une odeur de gaz d'échappement dans le camping-car, appelez immédiatement l'assistance voyageur. Ne conduisez pas si vous sentez une odeur de gaz d'échappement.

FREINS

Les freins de service sont auto-adaptatifs. Un bruit de frein occasionnel est normal et, la plupart du temps, n'est pas le signe d'un problème de fonctionnement du système de freinage du véhicule. Lors de leur fonctionnement normal, les systèmes de freinage automatique peuvent émettre parfois ou de manière intermittente des crissements ou des grincements lors du freinage. Ces bruits se produisent en général lors des premières utilisations des freins le matin. Toutefois, vous pouvez aussi les entendre à tout moment lorsque vous freinez. Ils peuvent être aggravés par les conditions d'environnement telles que le froid, la chaleur, l'humidité, la poussière, le sel ou la boue.

SI VOUS ENTENDEZ UN BRUIT DE « FROTTEMENT DE MÉTAL », UN « GRINCEMENT PERMANENT » OU UN « CRISSEMENT CONTINU » LORSQUE VOUS FREINEZ, IL SE PEUT QUE LES FREINS SOIENT USÉS. APPELEZ IMMÉDIATEMENT L'ASSISTANCE VOYAGEUR.

SYSTÈME DE FREINAGE ABS

Le véhicule est équipé d'un système de freinage ABS. Utilisez les freins ABS comme des freins normaux. Il se peut que vous sentiez les freins vibrer ou que vous entendiez un bruit à l'extérieur du véhicule. Cela est tout à fait normal. Laissez les freins ABS travailler pour vous, mais n'oubliez pas : Les roues avant peuvent quand-même se bloquer. Si cela se produit, relâchez les freins suffisamment de sorte que les roues se remettent à tourner et que vous puissiez tourner le volant.

Le voyant ABS du tableau de bord s'allume momentanément lorsque l'allumage est en marche et que le moteur est arrêté. Si le voyant reste allumé, cela signifie que le système ABS a besoin d'une maintenance. Lorsque le voyant ABS est allumé, cela signifie que le système de freinage anti-blocage est désactivé et que le freinage classique fonctionne, sauf si le voyant d'avertissement des freins reste également allumé alors que le frein de stationnement est desserré. Le système ABS effectue un autotest après le démarrage du moteur et du véhicule. Un bref bruit mécanique peut être entendu pendant le test. Cela est normal. Si un dysfonctionnement est décelé, le voyant d'avertissement ABS s'allume. Si le volant du véhicule vibre ou tremble lorsque vous freinez, veuillez appeler l'assistance voyageur.

L'ABS détecte les débuts de blocage de roue pendant le freinage et les compense. Le système empêche les roues de se bloquer même lors des freinages forts. En cas d'urgence ou lorsque l'efficacité maximale de l'ABS est nécessaire, appuyez sur la pédale de frein de manière continue. L'ABS s'active immédiatement, ce qui permet de conserver le contrôle total du volant du véhicule et, si la distance est suffisante, d'éviter les obstacles et d'arrêter le véhicule de manière contrôlée.

Le système de freinage anti-blocage ne réduit pas le temps nécessaire pour appuyer sur la pédale de frein et ne réduit pas toujours la distance nécessaire pour s'arrêter. Laissez toujours assez de distance entre votre véhicule et le véhicule devant vous pour pouvoir vous arrêter.

EN CAS DE DÉFAILLANCE SOUDAINE D'UN PNEU :

- Évitez de freiner trop fortement.
- Réduisez progressivement votre vitesse.
- Tenez le volant fermement et roulez lentement vers un endroit sûr hors de la route.
- Garez-vous sur une surface plane et stable.
- Coupez le contact.
- Allumez les feux de détresse.
- Appelez le **1-800-334-4110** pour demander une assistance.

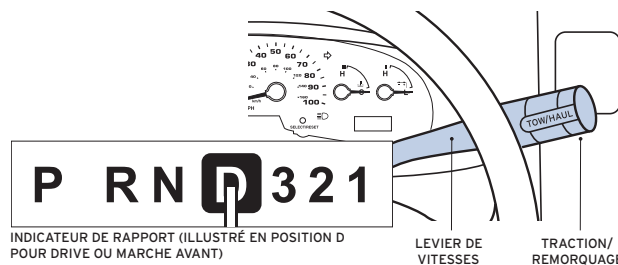
SYSTÈME D'INTERVERROUILLAGE DU LEVIER DE VITESSES

REMARQUE : le véhicule est équipé d'un système d'interverrouillage du levier de vitesses. Cette fonction permet de ne quitter le mode **PARK** (stationnement) qu'en appuyant sur la pédale de frein. (L'allumage doit être en position « **ON** ».)

Appuyez toujours sur la pédale de frein avant de tenter d'actionner le levier de vitesses depuis la position **PARK**.

AVERTISSEMENT : Lorsque le véhicule est stationné, maintenez la pédale de frein enfoncée lorsque vous déplacez le levier de vitesses d'une position vers une autre. Si vous ne maintenez pas la pédale de frein enfoncée, le véhicule peut sursauter lorsqu'une vitesse est engagée.

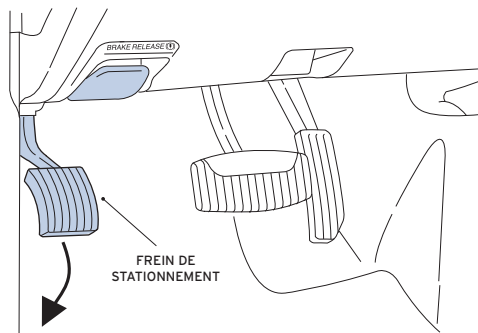
CONDUITE AVEC LE LEVIER DE VITESSES



P (PARK, STATIONNEMENT)

Mettez toujours le véhicule à l'arrêt avant de passer en mode **P**. Cette position verrouille la transmission et empêche les roues de tourner. Pour verrouiller le levier de vitesses en position **P**, tirez le levier vers vous, et poussez-le complètement dans le sens inverse des aiguilles d'une montre (vers la gauche) contre le stop, puis poussez-le vers le tableau de bord. Le levier de vitesses est verrouillé en position **P** lorsque vous ne pouvez pas le tourner dans le sens des aiguilles d'une montre sans le soulever vers vous.

AVERTISSEMENT : Lorsque le véhicule est en stationnement, en plus de placer le levier de vitesses en position **P**, vous devez systématiquement serrer entièrement le frein de stationnement.



Coupez toujours le contact lorsque vous quittez le véhicule. Ne laissez pas le véhicule sans surveillance lorsque le moteur tourne.

R (REVERSE, MARCHÉ ARRIÈRE)

La position **R** du levier de vitesses permet de reculer. Le véhicule doit impérativement être à l'arrêt avant de passer en mode **R** ou de quitter ce mode.

N (NEUTRAL, POINT MORT)

Lorsque le levier de vitesses est en position **N**, le véhicule peut être démarré. Il est prêt à rouler. Maintenez la pédale de frein enfoncée lorsque le véhicule est au point mort.

D (DRIVE, MARCHÉ AVANT)

Cette position du levier de vitesses est destinée à la conduite normale. Elle permet d'utiliser tous les rapports de la transmission et de réduire la consommation de carburant et l'usure du moteur. Au fur et à mesure de la prise de vitesse du véhicule, la transmission passe automatiquement à un rapport supérieur. Si vous avez besoin de plus de puissance pour doubler ou pour monter une côte, appuyez sur la pédale d'accélérateur pour que la transmission rétrograde. Lorsque le voyant Tow/Haul (traction/remorquage) est **ALLUMÉ** (voir page 4), le frein moteur est activé dans les descentes.

QUAND UTILISER LA VITESSE 3 (TROISIÈME RAPPORT)

Utilisez le troisième rapport (THIRD) pour améliorer la traction sur les routes glissantes et pour obtenir plus de frein moteur.

QUAND UTILISER LA VITESSE 2 (DEUXIÈME RAPPORT)

Utilisez le deuxième rapport (SECOND) pour démarrer sur route glissante ou pour obtenir plus de frein moteur dans les descentes.

REMARQUE : Ne roulez pas à plus de 88 km/h (55 mph) dans cette vitesse.

QUAND UTILISER LA VITESSE 1 (PREMIER RAPPORT)

Utilisez le premier rapport (LOW) pour conduire dans les descentes ou les côtes abruptes et pour obtenir un maximum de frein moteur.

REMARQUE : Ne roulez pas à plus de 48 km/h (30 mph) en première vitesse.

CONSEILS POUR CONDUIRE EN TOUTE SÉCURITÉ

VITESSE

- Conduisez à vitesse régulière pour économiser du carburant. Restez bien au milieu de votre voie.
- N'oubliez pas que vous conduisez un véhicule au toit élevé et soyez prêt à affronter des vents latéraux.
- Ne conduisez pas lorsque vous êtes fatigué. Une concentration maximale est nécessaire à la conduite d'un camping-car.
- La vitesse excessive est l'une des causes les plus courantes d'accidents de la route.
- Dans des conditions climatiques idéales, votre vitesse maximale ne doit jamais dépasser la vitesse maximale autorisée.
- Réduisez votre vitesse par mauvais temps pour éviter les accidents.
- Observez et respectez toutes les limitations de vitesse indiquées. Celles-ci peuvent changer soudainement.
- Vous devez régler toutes les contraventions pour excès de vitesse et pour stationnement illégal auprès du comptoir de location au moment du retour du véhicule.

UTILISATION DES VOIES RÉSERVÉES AUX CAMIONS POUR PASSER LES PÉAGES



DÉGAGEMENT EN HAUTEUR

- Ayez toujours à l'esprit les dimensions de votre camping-car.
- Les branches d'arbre basses, les auvents et les panneaux dans les stations-service, les restaurants et les campings peuvent provoquer des problèmes de dégagement en hauteur.
- N'oubliez pas que le toit comporte des équipements (climatisation, panneaux solaires, aérations, etc.) qui ajoutent une hauteur importante au gabarit du véhicule.
- Les camping-cars sont beaucoup plus hauts que les voitures. Gardez à l'esprit qu'il vous faut au moins 3,7 mètres (12 pieds) de dégagement en hauteur.
- Pensez-y lorsque vous vous approchez de l'auvent d'une station-service, d'arbres, de tunnels, de ponts, de péages, de restaurants, etc.
- Utilisez toujours les voies réservées aux camions pour passer les péages.

DOUBLER

Les rétroviseurs latéraux n'offrent pas une visibilité complète lors des changements de voie. Faites attention aux angles morts situés à proximité immédiate du conducteur et juste derrière le camping-car. À cause du poids et de la longueur du véhicule, il faut plus de temps et de distance pour doubler les autres véhicules. Assurez-vous de disposer d'une distance suffisante.

N'oubliez pas qu'un camping-car est beaucoup plus long qu'une voiture. Laissez suffisamment de place aux autres véhicules avant de vous rabattre.

Il est interdit de doubler sans utiliser les clignotants ou de doubler en sommet de côte, dans un virage ou au niveau d'un passage piéton.

CONDUITE DE NUIT

Si vous pouvez éviter, ne conduisez pas la nuit. Un nombre disproportionné d'accidents se produit la nuit. Un conducteur fatigué, surtout s'il dépasse les limitations de vitesse et s'il conduit dans des conditions dégradées, peut contribuer à causer un accident.

STATIONNEMENT ET MARCHÉ ARRIÈRE

Ne vous fiez pas à vos rétroviseurs lorsque vous faites une marche arrière ! Faites toujours appel à un tiers pour vous guider : demandez à quelqu'un à l'extérieur du véhicule de vérifier si le dégagement en hauteur et latéral est suffisant et s'il y a des obstacles. Laissez un dégagement suffisamment large pour les rétroviseurs.

Lorsque le véhicule est en stationnement, les roues doivent être tournées vers le trottoir, le levier de vitesses en position P (stationnement) et le frein de stationnement serré.

ALARME DE REcul

Le véhicule est équipé d'une alarme de recul. L'alarme est un bip fort et répété qui avertit les personnes qui se trouvent derrière le véhicule que celui-ci est en marche arrière. Ce signal sonore est émis automatiquement lorsque vous positionnez le levier de vitesses en marche arrière.

RADAR DE REcul

Le véhicule est équipé d'un radar de recul. Le radar émet un son dans la cabine lorsque le véhicule approche un objet. Le son du radar est lent lorsque le véhicule se trouve dans un rayon de 1,8 m (6 pieds) d'un obstacle. Le son du radar devient plus rapide lorsque le véhicule se trouve dans un rayon de 60 cm (2 pieds) de l'obstacle. Dès que le son accélère, stoppez votre marche arrière.

CÔTES ET DESCENTES (VOIR TRACTION/ REMORQUAGE PAGE 4)

Lorsque vous êtes dans une côte, la transmission rétrograde automatiquement. Cela réduit les contraintes imposées au moteur et économise du carburant. N'appuyez pas complètement sur la pédale d'accélérateur dans une côte abrupte. Le fait d'appuyer complètement sur la pédale d'accélérateur gaspille du carburant, fait surchauffer le moteur et la transmission et peut engendrer des dommages irréversibles. Utilisez juste assez d'accélération pour maintenir votre marche avant.

Lorsque vous êtes en descente, rétrogradez pour réduire la vitesse à un niveau plus lent et plus sûr. N'utilisez jamais les freins comme unique méthode pour contrôler votre vitesse en descente. L'utilisation permanente des freins peut dégrader leur capacité de freinage. En rétrogradant, vous utilisez le moteur pour « freiner » le véhicule. N'utilisez jamais les freins en permanence en descente. Les freins pourraient surchauffer et finir par ne plus fonctionner, et vous en seriez responsable.

TOURNER

Tournez lentement et avec précaution.

N'oubliez pas que les camping-cars nécessitent un rayon beaucoup plus large qu'une voiture. Réalisez de grands virages et surveillez le dégagement en hauteur et latéral. Le dégagement en hauteur n'est pas toujours signalé. Faites attention que l'arrière du véhicule ne dépasse pas.

FREINAGE ET ARRÊT

NE SUIVEZ PAS DE TROP PRÈS. CONSERVEZ UNE DISTANCE D'AU MOINS QUATRE SECONDES ENTRE VOUS ET LE VÉHICULE QUI VOUS PRÉCÈDE. Lorsque le véhicule devant vous passe un point donné, comme un panneau, comptez quatre secondes. Assurez-vous de bien compter quatre secondes. Si vous passez le même point avant d'avoir fini de compter, vous suivez de trop près. Sur une chaussée glissante, laissez plus de distance.

L'utilisation prolongée des freins peut causer une surchauffe et un dysfonctionnement, ce qui peut nécessiter une plus grande distance pour vous arrêter.

Évitez les arrêts soudains. Les arrêts abrupts ou les changements de vitesse sur chaussée glissante peuvent causer un dérapage, une perte de contrôle et un accident.

DISPOSITIFS DE CONTRÔLE D'ACCÈS (HERSES)

Faites attention aux dispositifs de contrôle d'accès. Ces dispositifs visent à percer et détruire les pneus. Des panneaux peuvent indiquer leur présence. Vous êtes responsable de tout endommagement des pneus lié à la négligence.

MAUVAIS TEMPS OU TEMPÉRATURES NÉGATIVES

Réduisez votre vitesse par temps venteux ou humide.

En raison de leur gabarit, les camping-cars sont particulièrement sensibles aux vents latéraux.

Les distances de freinage augmentent sur la glace, la neige ou la pluie. Augmentez la distance de sécurité entre vous et le véhicule devant vous.

Dans des conditions climatiques extrêmes, conduisez lentement avec vos feux allumés. Évitez les accotements meubles après la pluie. Vous êtes responsable des frais de remorquage si vous vous retrouvez immobilisé.

L'UTILISATION DE CHAÎNES POUR NEIGE EST STRICTEMENT INTERDITE SUR NOS CAMPING-CARS. LES CHAÎNES POUR NEIGE PEUVENT ENDOMMAGER LE CAMPING-CAR. IL EST INTERDIT DE ROULER SUR DES ROUTES ENNEIGÉES OÙ L'UTILISATION DE CHAÎNES POUR NEIGE EST OBLIGATOIRE. VEUILLEZ EMPRUNTER UNE ROUTE ALTERNATIVE.

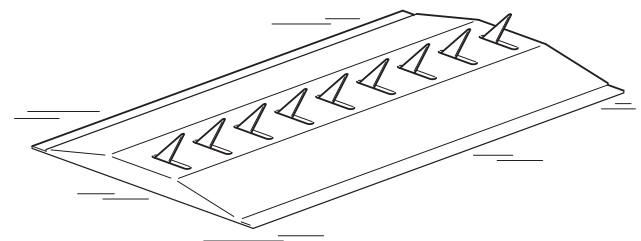
En cas de **TEMPÊTE DE POUSSIÈRE**, arrêtez-vous en dehors de la chaussée et éteignez vos feux.

Dans des conditions de **CHALEUR EXTRÊME**, évitez de conduire au milieu de la journée. Si vous devez conduire, conduisez lentement. N'allumez la climatisation que sur les routes planes. Prévoyez de l'eau supplémentaire.

En cas de températures négatives, il est nécessaire de suivre des procédures spéciales pour éviter les dommages liés au gel (voir « Fonctionnement hivernal et dommages causés par le gel », page 45). Il en va de votre responsabilité et **VOUS SEREZ TENU RESPONSABLE DE TOUT DOMMAGE QUI POURRAIT SE PRODUIRE.** Consultez votre agence de location avant votre départ ou appelez l'assistance voyageur en cas de gel. Il appartient au locataire d'aviser Cruise America s'il prévoit de voyager par temps de gel. À votre demande, votre véhicule peut être préparé pour l'hiver dans une agence Cruise America moyennant un montant forfaitaire.

Par ailleurs, les températures négatives ont un impact sur le système de propane. Dans des conditions climatiques extrêmement froides, il se peut qu'il n'y ait pas assez de chaleur extérieure pour vaporiser le propane liquide dans le réservoir de propane. Cela peut réduire, voire stopper le flux vers vos appareils.

Si vous avez d'autres préoccupations concernant ce type de condition climatique, veuillez appeler l'assistance voyageur.



DISPOSITIFS DE CONTRÔLE D'ACCÈS (HERSES)

APPROVISIONNEMENT EN CARBURANT ET EN PROPANE (CARBURANT GPL)

Avant de remplir le réservoir de carburant et/ou le réservoir de GPL :

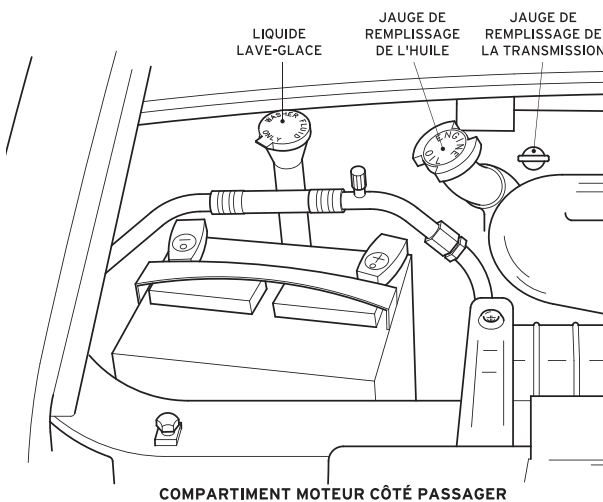
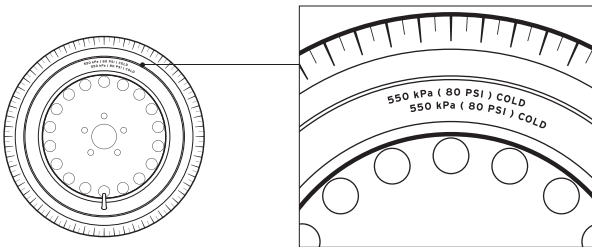
- Éteignez les appareils ménagers au gaz et les veilleuses (chaudière, chauffe-eau, réfrigérateur et cuisinière). Éteignez le réservoir de propane.
- Arrêtez le moteur et le générateur.
- N'utilisez que de l'essence ordinaire sans plomb.

AVERTISSEMENT : PAS DE GAZOLE. Si du gazole est versé dans le réservoir d'un moteur essence, le client est responsable de tous les frais encourus liés au nettoyage du moteur, aux frais d'élimination, aux frais environnementaux et aux frais de réparation et/ou de remorquage.

⚠ WARNING

**MAINTAIN PROPER
AIR PRESSURE
TIRE: LT225/75R16
PSI COLD: 80
(KPA: 550)**

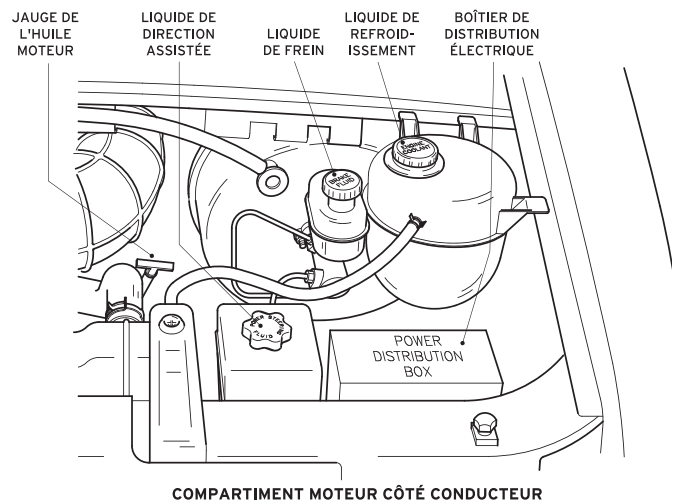
- Vérifiez les pneus et leur pression. La pression recommandée est de 550 kPa (80 psi) sur pneus « froids », c'est-à-dire lorsque le véhicule est resté immobile pendant au moins une heure ou a fait un trajet de moins de 5 km (3 miles). Il s'agit d'une recommandation, car la plupart des véhicules de notre flotte seront équipés de pneus Michelin Agilis, qui nécessitent 80 PSI, mais cela peut varier si un pneu différent est sur l'unité.



AVERTISSEMENT : NE SOUS-GONFLEZ PAS LES PNEUS DANS LE BUT D'OBTENIR UNE CONDUITE PLUS SOUPLE.

Il s'agit d'une idée préconçue dangereuse. Le sous-gonflage peut faire surchauffer les pneus très rapidement et engendrer la séparation des sculptures, ce qui peut provoquer un éclatement.

- Vérifiez l'huile, le liquide de transmission, le liquide de refroidissement du moteur et le liquide lave-glace chaque fois que vous vous réapprovisionnez en carburant. Si un changement d'huile ou de liquide de transmission s'avère nécessaire, vous serez remboursé. Conservez les reçus. Utilisez de l'huile moteur 5W-20.
- Vérifiez le niveau d'huile du générateur (lorsque le générateur est éteint) toutes les six heures d'utilisation. Utilisez de l'huile SAE 30 pour le générateur (voir page 26).
- Vérifiez le bon fonctionnement des feux de stop et des clignotants.
- Réglez les rétroviseurs.
- Ne retirez jamais le bouchon du radiateur. Vous pourriez être gravement blessé. Vérifiez toujours le niveau de liquide de refroidissement visuellement par la partie transparente du réservoir. Ajoutez du liquide de refroidissement si nécessaire.
- Ne laissez aucun objet de valeur dans le camping-car en votre absence. Emportez-les toujours avec vous.
- Lorsque vous vous arrêtez pour une période de temps donnée, examinez sous le camping-car à la recherche de fuites en provenance du véhicule. S'il y en a, recherchez d'où elles proviennent.
- Assurez-vous que le niveau de liquide de frein se situe entre les lignes MIN et MAX dans des conditions normales de fonctionnement. Si les niveaux de liquide se situent en dehors de la plage normale de fonctionnement, appelez l'assistance voyageur pour organiser la réparation.
- N'oubliez pas qu'à l'exception de l'ajout de carburant et de lubrifiant, toutes les opérations d'entretien doivent être réalisées par un professionnel.
- Ayez toujours quelqu'un à l'extérieur du véhicule pour vous guider lorsque vous vous garez ou effectuez une marche arrière.



ACCIDENTS, SERVICES ET ENTRETIEN

ACCIDENTS

En cas d'accident, veuillez aviser immédiatement Cruise America en appelant gratuitement au **1-800-334-4110** et faites un rapport complet par écrit lors de votre retour. Faites toujours réaliser un rapport par la police. Parfois, la police ne peut pas venir là où vous êtes. Si c'est le cas, donnez-lui les renseignements par téléphone et demandez un numéro de dossier. En cas d'impossibilité d'obtenir un rapport de police, vous devez recueillir les renseignements concernant l'autre partie impliquée (nom complet, numéro et état d'immatriculation, renseignements sur l'assurance et explication écrite des circonstances de l'accident).

Tous les accidents qui impliquent une autre partie **DOIVENT ÊTRE SIGNALÉS DANS LES 24 HEURES**. Vous devez fournir un rapport de police et un numéro de dossier, et établir un rapport d'incident/d'accident au moment du retour du véhicule de location.

ATTESTATION D'ASSURANCE

Lorsque vous avez loué votre véhicule, nous vous avons remis une attestation d'assurance. Veuillez laisser cette attestation d'assurance et les papiers du véhicule dans le camping-car. Ne transportez pas ces documents avec vos papiers personnels.

SERVICE D'URGENCE ET DE RÉPARATION

En cas de dysfonctionnement mécanique rendant le véhicule inutilisable, sortez le véhicule de la route dès que vous le pouvez. • Appelez le **1-800-334-4110** pour connaître la marche à suivre. N'abandonnez le véhicule dans aucune circonstance.

Toute réparation au-delà de 100,00 \$ nécessite une autorisation de l'assistance voyageur. Pour les réparations et les dépenses accessoires équivalentes à moins de 100,00 \$, il n'est pas nécessaire d'appeler l'assistance voyageur. Le maintien des niveaux de liquide ne nécessite pas d'autorisation. Conservez tous les reçus pour être remboursé.

RÉPARATION DES PNEUS

En cas de crevaison, vous disposez d'un pneu de secours. Pour votre sécurité, nous ne fournissons pas les outils pour changer le pneu. Appelez le **1-800-334-4110** pour obtenir une assistance.

COMMENT SE PRÉMUNIR CONTRE LES ESCROQUERIES EN MATIÈRE DE RÉPARATION

Lorsque vous êtes dans une station-service, ne laissez jamais votre véhicule sans surveillance. Observez attentivement ce que fait la personne qui vous sert et posez des questions. Ayez conscience des stratégies de vente sous pression. Appelez l'assistance voyageur avant d'accepter d'effectuer une réparation.

N'oubliez pas : Les réparations au-delà de 100,00 \$ nécessitent notre autorisation, ou vous ne serez pas remboursé. Pour les réparations et les dépenses accessoires inférieures à 100,00 \$, il n'est pas nécessaire d'appeler l'assistance voyageur.

Nous vous conseillons d'effectuer les changements d'huile nécessaires auprès de sociétés nationales telles que Jiffy Lube, Ford ou Goodyear. La plupart des changements d'huile coûte en principe environ 75,00 \$. Demandez le prix du changement d'huile avant l'exécution du service. Si le prix vous paraît trop élevé, appelez l'assistance voyageur au 1-800-334-4110 ou rendez-vous dans un autre garage.

ÉQUIPEMENTS DE SÉCURITÉ

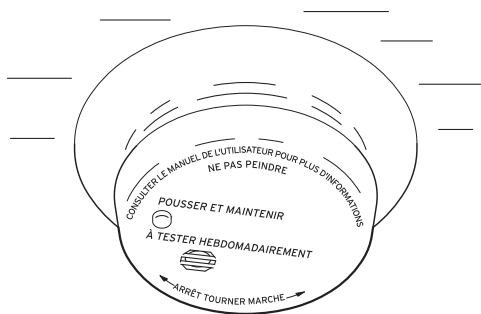
DÉTECTEUR DE FUMÉE

AVERTISSEMENT : Ne débranchez pas le détecteur de fumée pour des raisons pratiques lorsque vous cuisinez des aliments susceptibles de le déclencher. À la place, ouvrez les fenêtres et les portes pour aérer l'intérieur du véhicule.

Le camping-car est équipé d'un détecteur de fumée pour votre sécurité et votre tranquillité d'esprit. L'alarme est alimentée par une pile remplaçable de 9 volts. Si la pile a besoin d'être changée, l'alarme émet un son. Remplacez la pile par une pile neuve, fournie dans votre kit de départ.

EMPLACEMENT DU DÉTECTEUR DE FUMÉE

Le détecteur de fumée est rond. Il est fixé au plafond du camping-car.



REMPACEMENT DE LA PILE

1. Pour installer la pile neuve, retirez le couvercle du détecteur de fumée du support de fixation en tournant dans le sens des aiguilles d'une montre.
2. Enlevez et jetez l'ancienne pile.
3. Installez la nouvelle pile (fournie dans votre kit de départ).
4. Assurez-vous que les branchements de la pile sont bien en place et que la pile tient bien dans le compartiment.
5. Testez l'alarme en appuyant sur le bouton.
6. Réinstallez l'alarme en alignant les languettes sur le support de fixation et tournez dans le sens contraire des aiguilles d'une montre.
7. Testez l'alarme une nouvelle fois.

EXTINCTEUR

Le véhicule est équipé d'un extincteur à poudre. Il est adapté aux incendies de type B (liquides et graisses) et de type C (électriques). Pour utiliser l'extincteur, tirez sur la goupille en haut, dirigez la buse à la base des flammes et appuyez sur le levier ou compressez-le.

Couvrez toute la largeur à la base des flammes en balayant dans un mouvement latéral.

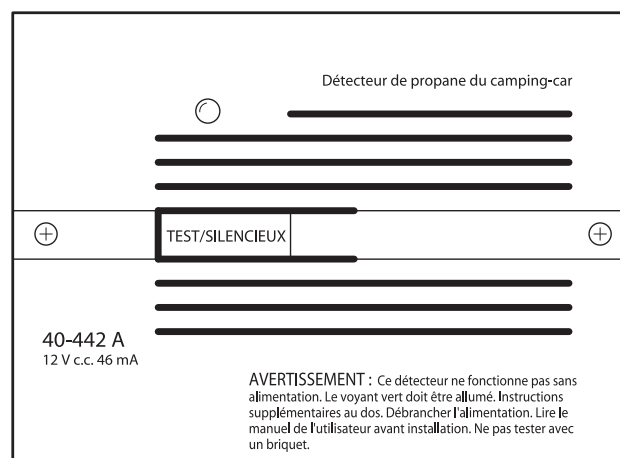
EMPLACEMENT DE L'EXTINCTEUR

L'extincteur se trouve sur le côté de l'espace situé près de la porte d'entrée du camping-car.



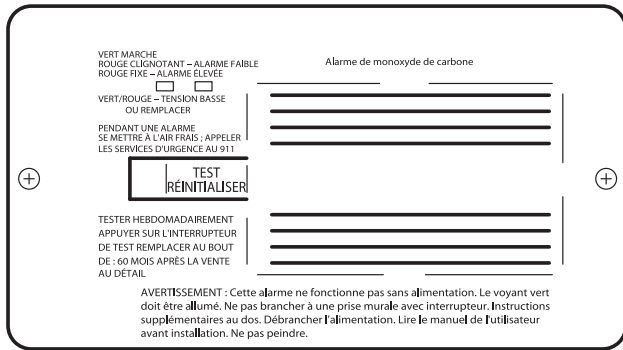
DÉTECTEUR DE FUITE DE GPL

Le détecteur de fuite de GPL est un dispositif électronique conçu pour détecter et vous avertir en cas de fuite de gaz GPL dans le camping-car. Le détecteur avertit immédiatement l'opérateur à l'aide d'une alerte sonore rapide et coupe le gaz au niveau du réservoir.



(Voir page 31 pour obtenir plus de renseignements sur ce détecteur.)

DÉTECTEUR DE MONOXYDE DE CARBONE



Le détecteur de monoxyde de carbone est situé soit au-dessus du lit arrière, soit au-dessus du coin-repas. Le détecteur surveille en permanence l'air à l'intérieur du véhicule à la recherche de monoxyde de carbone. Si un niveau dangereux de monoxyde de carbone est détecté dans le véhicule, le détecteur émet une alarme sonore.

Dès que vous entendez l'alarme, vous devez stopper le véhicule si vous conduisez, couper le moteur et le générateur, ouvrir la porte et sortir du véhicule. Si vous êtes à l'arrêt et que vous entendez l'alarme, ouvrez les fenêtres et la porte pour aérer l'intérieur du véhicule. Assurez-vous que rien ne se trouve devant le détecteur ni ne l'obstrue. Une fois le véhicule aéré, réinitialisez le détecteur. Si le problème persiste, appelez l'assistance voyageur.

DÉPANNAGE DU DÉTECTEUR DE MONOXYDE DE CARBONE

Un son indique lorsque la batterie du véhicule est faible. Laissez tourner le moteur pour recharger la batterie.

ISSUE DE SECOURS

L'issue de secours se trouve dans le coin-repas et/ou à l'arrière du véhicule. Elle est indiquée par une étiquette comme celle ci-dessous, au niveau de la vitre. Ouvrez la fenêtre et sortez du véhicule.

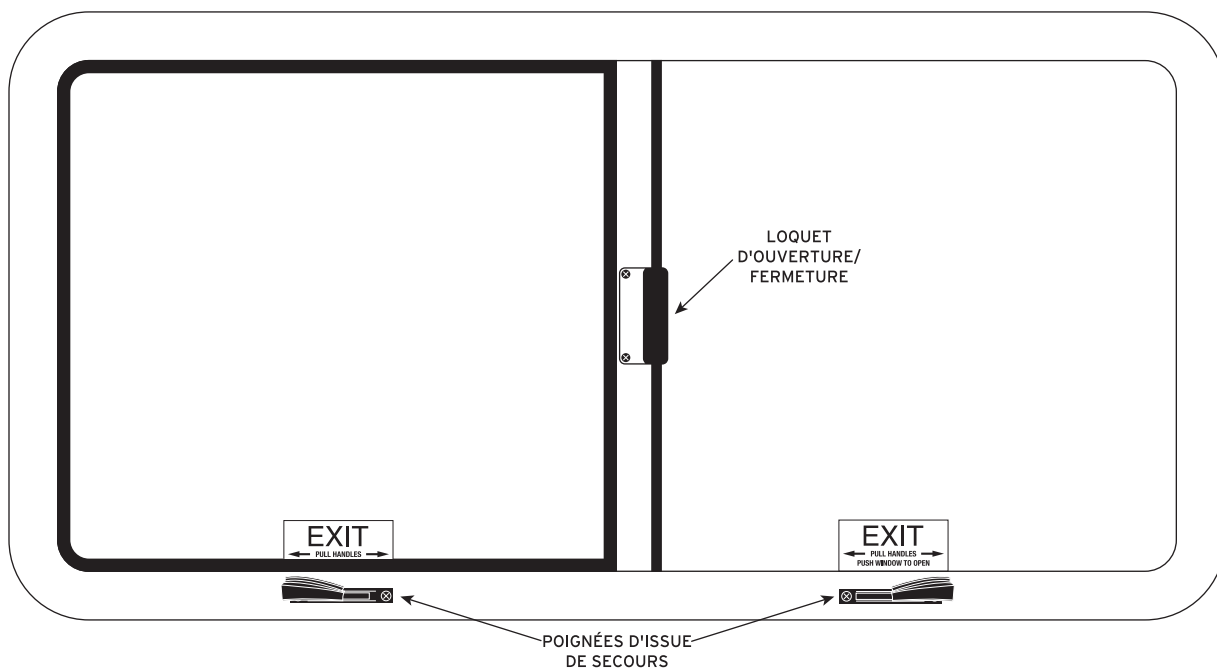
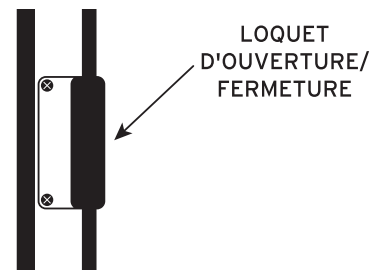
EMERGENCY EXIT

Vous pouvez également sortir du véhicule par la porte principale ou par les portières de la cabine.

FONCTIONNEMENT DES FENÊTRES

Les fenêtres du camping-car s'ouvrent en tirant légèrement sur le loquet pour libérer la fenêtre et en faisant glisser la vitre. N'oubliez pas de fermer les fenêtres en cas de pluie.

Lorsque vous êtes sur la route ou que vous utilisez le générateur, vous devez garder les fenêtres fermées pour éviter l'entrée de gaz d'échappement dans le camping-car.



CONSEILS DANS LES CAMPINGS ET CARACTÉRISTIQUES TECHNIQUES DU VÉHICULE

CAMPINGS

L'ARRIVÉE AU CAMPING

Essayez toujours d'arriver à votre destination tant qu'il fait encore jour, afin de pouvoir vous enregistrer et de trouver votre emplacement. Certains campings présentent des obstacles et des arbres susceptibles d'endommager le toit ou le châssis du véhicule.

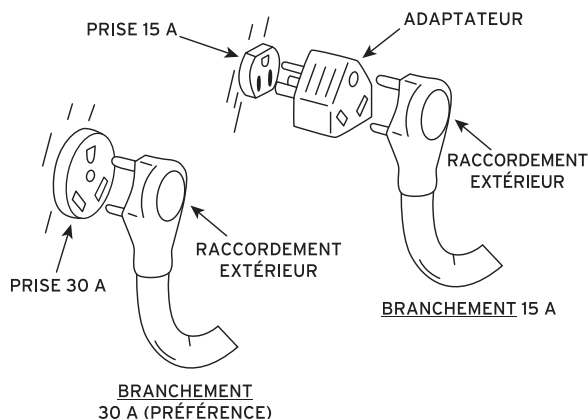
Demandez toujours à avoir un emplacement plat, afin que le réfrigérateur fonctionne correctement.

Si vous arrivez au camping et que le bureau est fermé, il est possible que vous puissiez encore vous enregistrer après les horaires d'ouverture. Il peut être utile d'appeler avant d'arriver, afin que le camping ne donne pas votre emplacement à quelqu'un d'autre, et de vérifier que l'emplacement prévu offre tous les services voulus. Bien que vous puissiez utiliser le générateur pour avoir de l'électricité, il se peut que vous n'ayez pas le droit de l'utiliser à la nuit tombée.

RACCORDEMENT ÉLECTRIQUE

Demandez à vous brancher au raccordement électrique, dans la mesure du possible. Si vous restez plus d'un jour, demandez un raccordement complet (électricité, eau et évacuation des eaux usées). Votre séjour sera beaucoup plus agréable, car vous pourrez recharger la batterie du véhicule et faire fonctionner vos appareils sans avoir recours à la batterie 12 volts. Vous n'aurez pas à vous inquiéter du non-fonctionnement de vos appareils en raison de l'épuisement de la batterie 12 volts.

Le branchement du camping-car à l'électricité du camping est une opération simple et facile. Il suffit de débrancher le raccordement électrique du véhicule de la prise à l'intérieur du compartiment de raccordement et de le brancher dans la prise à 120 volts du camping. Si le camping ne dispose que d'une prise 15 A, vous pouvez également utiliser l'adaptateur fourni.



RACCORDEMENT DE L'EAU

Débranchez le tuyau de raccordement à l'eau douce et branchez-le au robinet d'eau du camping. Attention : certains campings s'approvisionnent en eau dans un puits et il se peut que l'eau ne soit pas potable. Cruise America conseille fortement d'utiliser de l'eau en bouteille pour boire, pour les glaçons et pour toute consommation humaine.

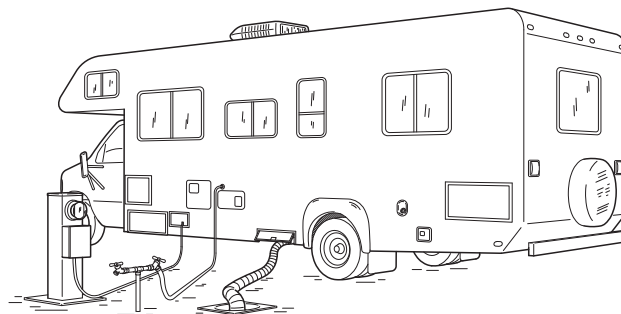
REMARQUE : Certains campings ont une pression d'eau très élevée, ce qui peut engendrer des fuites dans le système d'eau. Si c'est le cas, nous vous recommandons d'utiliser un régulateur de pression de 14 à 23 kg (30 à 50 lb) (disponible dans le magasin du camping) pour éviter la rupture des conduites d'eau.

AVERTISSEMENT : Si la météo prévoit des températures extérieures nocturnes négatives pendant une période prolongée, vous devez préparer votre véhicule pour l'hiver. Suivez les instructions de la section de ce guide consacrée au système d'eau douce (utilisation hivernale et dommages causés par le gel). Vous êtes responsable de tout dommage causé par le gel sur le camping-car (voir aussi page 45).

RACCORDEMENT À L'ÉVACUATION DES EAUX USÉES

Retirez le tuyau de raccordement du compartiment de rangement et branchez-le sur l'évacuation des eaux usées du camping-car. (Voir page 43 : « Vidange des réservoirs ».) Gardez les deux vannes d'évacuation fermées, même lorsque vous êtes raccordé au système d'égout du camping. Surveillez les niveaux des réservoirs, et ne les videz que lorsque l'indicateur est aux trois quarts plein ou plus. Une fois le réservoir vidé, fermez les vannes et remplissez les toilettes aux trois quarts. Ajoutez les produits chimiques dans les toilettes et tirez la chasse d'eau afin que les déchets puissent se dissoudre dans l'eau.

ATTENTION : Si vous pouvez laisser votre tuyau d'évacuation branché, veuillez garder les vannes fermées. N'ouvrez les vannes que pour vidanger, puis refermez-les rapidement. Ne videz les réservoirs que lorsqu'ils sont aux trois quarts pleins, afin que la pression soit suffisante. Si vous laissez les vannes ouvertes, les déchets solides vont se déposer au fond et le réservoir d'eaux usées s'obstruera.



CODE DE COMPORTEMENT AU CAMPING

Un comportement de bon sens prévaut lorsque vous vous enregistrez dans un camping municipal ou privé. Que vous comptiez rester une nuit ou pendant une durée prolongée, vous rejoignez une communauté, et l'on s'attend que vous soyez un bon voisin et que vous respectiez les règles du camping. Vous ne devez pas faire trop de bruit, vous devez respecter l'environnement autour de vous, ramasser tous les déchets et ne jamais faire fonctionner le générateur la nuit.

Si vous arrivez au camping tard dans l'après-midi ou dans la nuit, utilisez un éclairage faible et faites aussi peu de bruit que possible. Il peut s'avérer utile d'avoir un stock de produits chimiques et de papier pour les toilettes lorsque vous résidez dans un camping, car ces articles ne sont pas disponibles dans tous les supermarchés.

CONSIGNES DE SÉCURITÉ POUR LES VÉHICULES DANS LES CAMPINGS

Ne laissez aucun objet de valeur dans le camping-car en votre absence. Emportez vos objets de valeur. Fermez bien toutes les fenêtres. Fermez les rideaux et les rideaux privatifs de la cabine.

PASSER LA NUIT DANS UN CAMPING SANS ÉQUIPEMENT

Si le camping ne dispose pas de raccordement électrique, en eau ou à l'égout, demandez à l'accueil où se situe la station de déchets et d'approvisionnement en eau.

1. Si vous n'avez pas de raccordement électrique, assurez-vous que le réservoir de carburant est assez rempli pour faire fonctionner le générateur. (Le générateur consomme environ 3,8 litres (1 gallon US) par heure et s'arrête lorsque le niveau de carburant atteint un quart du plein.)
2. Assurez-vous que le réservoir d'eau douce est plein.
3. N'allumez le chauffe-eau que lorsque vous avez besoin d'eau chaude. Éteignez-le après utilisation.
4. Utilisez le générateur pour tous les équipements électriques du véhicule.* **VOUS PRÉSERVEREZ AINSI LA CHARGE DE LA BATTERIE** (voir page 23).
IMPORTANT : Le chauffage, l'éclairage intérieur et les appareils ménagers épuisent rapidement la batterie du camping-car.
5. Vérifiez que la veilleuse du réfrigérateur est allumée. Si nécessaire, rallumez la veilleuse en suivant les instructions de la section consacrée au réfrigérateur.

QUITTER LE CAMPING

1. Débranchez le raccordement électrique de la prise du camping et branchez l'extrémité du raccordement dans la prise 120 V du compartiment du camping-car. Si vous avez utilisé l'adaptateur 15 A, rangez-le également dans le compartiment de branchement électrique.
2. Fermez les deux vannes d'évacuation. Débranchez le tuyau des eaux usées du véhicule. Soulevez le tuyau pour vider tout liquide qui s'y trouverait.
3. Fermez le robinet d'eau et débranchez le tuyau d'eau douce du véhicule.
4. Pour remplir le réservoir d'eau douce du véhicule, retirez le bouchon du réservoir et placez le tuyau dans l'orifice de remplissage. Ne tournez le robinet que partiellement, car le réservoir doit aussi évacuer l'air pendant qu'il se remplit. Remplissez le réservoir d'eau douce.
5. Rangez le tuyau d'évacuation dans son compartiment.
6. Fermez l'eau et débranchez le tuyau d'eau douce du robinet du camping, en laissant l'excès d'eau s'écouler avant de ranger le tuyau dans son compartiment.
7. Fermez bien toutes les portes des compartiments avant de quitter le camping.
8. Éteignez le chauffe-eau. Nous vous conseillons de le faire, car le chauffe-eau récupère très vite.
9. Fermez bien la porte du réfrigérateur et assurez-vous que celui-ci fonctionne sur GPL.
10. Fermez les aérations du toit.
11. Assurez-vous que tous les objets libres de mouvement dans le véhicule sont sécurisés et rangés correctement.
12. Vérifiez chaque pneu. Si un pneu semble dégonflé, regonflez-le dès que possible.
13. Réglez les rétroviseurs latéraux si nécessaire.
14. Ayez toujours quelqu'un à l'extérieur du véhicule pour vous guider afin de vous garer ou d'effectuer une marche arrière.
15. Fermez le loquet et verrouillez la serrure de la porte d'entrée.
16. Avant de partir, assurez-vous que tous les passagers ont bouclé leur ceinture de sécurité.

CARACTÉRISTIQUES TECHNIQUES CLASSIQUES D'UN VÉHICULE

TYPE DE VÉHICULE	Roulotte de Voyage	Compact	Standard	Grand
CLASSE	TR16	C19	C25	C30
MOTEUR	N/A	V-8	V-8	V-10
TRANSMISSION	N/A	Auto	Auto	Auto
FREINAGE ASSISTÉ	N/A	Oui	Oui	Oui
DIRECTION ASSISTÉE	N/A	Oui	Oui	Oui
CLIMATISEUR SUR LE TABLEAU DE BORD	N/A	Oui	Oui	Oui
RÉGULATEUR DE VITESSE	N/A	Oui	Oui	Oui
PNEUS ARRIÈRE JUMELÉS	N/A	Non	Oui	Oui
SYSTÈME AUDIO STÉRÉO	N/A	Oui	Oui	Oui
RÉFRIGÉRATEUR	Oui	Oui	Oui	Oui
CHAUDIÈRE	Oui	Oui	Oui	Oui
BRÛLEURS SUR LA TABLE DE CUISSON	Non	2	3	3
FOUR MICRO-ONDES	Oui	Oui	Oui	Oui
CLIMATISEUR DE TOIT	Oui	Oui	Oui	Oui
GÉNÉRATEUR	N/A	US uniquement	US uniquement	Oui
PANNEAU SOLAIRE	100-Watt	Non	Non	Non
DOUCHE	Oui	Oui	Oui	Oui
TOILETTES À CHASSE D'EAU	Oui	Oui	Oui	Oui

Capacités (litre/gallon US)

CARBURANT (SANS PLOMB)	N/A	151/40	208/55	208/55
CHAUFFE-EAU	6/22	22/6	22/6	22/6
EAU DOUCE	30/113	76/20	151/40	151/40
EAUX GRISSES	35/132	68/18	132/35	132/35
EAUX USÉES (EAUX NOIRES)	35/132	64/17	114/30	114/30
GPL	8/30	45/12	45/12	45/12

Dimensions (m/pi)

LONGUEUR (ARRONDIE AU PIED SUPÉRIEUR)	19'7"/6m	6,1 m/21 pi	7,6 m/25 pi	9,1 m/30 pi
LARGEUR (AVEC RÉTROVISEURS)	8'/2.4m	3 m/10 pi	3 m/10 pi	3 m/10 pi
DÉGAGEMENT EN HAUTEUR	9'10"/2.9m	3,7 m/12 pi	3,7 m/12 pi	3,7 m/12 pi
POIDS (PTAC - KG/LB)	3,800/1,724*	4 354/9 600	5 216/11 500	6 373/14 050

* Le véhicule remorqueur doit avoir une capacité minimale de 1815 kg - la plupart des VUS et des camionnettes de taille moyenne, ainsi que les véhicules plus grands de taille normale entrent dans cette catégorie. Une boule de 5,08 cm est également requise

AVIS AUX CLIENTS : Cruise America et Cruise Canada achètent des véhicules chaque année auprès de différents constructeurs. Par conséquent, nous ne pouvons pas garantir des caractéristiques techniques précises. Les fonctions/équipements sont à titre d'information et peuvent être ajoutés ou supprimés sans préavis. Les dimensions du véhicule sont approximatives.

PANNEAU DE CONTRÔLE

Le panneau de contrôle vous permet de vérifier facilement les niveaux approximatifs des réservoirs d'eau douce, des eaux noires (déchets des toilettes), des eaux grises (eaux usées de l'évier et de la douche) et de GPL (propane). Vous pouvez également vérifier l'état de la batterie auxiliaire, mettre en route la pompe à eau et le chauffe-eau et démarrer ou arrêter le générateur, si vous en avez un.

VÉRIFICATION DES NIVEAUX DES RÉSERVOIRS :

Pour vérifier la quantité d'eau disponible dans le réservoir d'eau douce, appuyez sur l'interrupteur « levels test » (vérification des niveaux) et maintenez-le enfoncé. Par exemple, si le réservoir est rempli aux deux tiers, les voyants 1/3 et 2/3 s'allument sur le panneau. Ceci s'applique à tous les niveaux de réservoir du panneau (voir le tableau ci-après).

NIVEAU	VOYANTS
1/3	1/3
2/3	1/3 et 2/3
FULL (PLEIN)	1/3, 2/3 et F (Plein)

CONSEILS PRATIQUES :

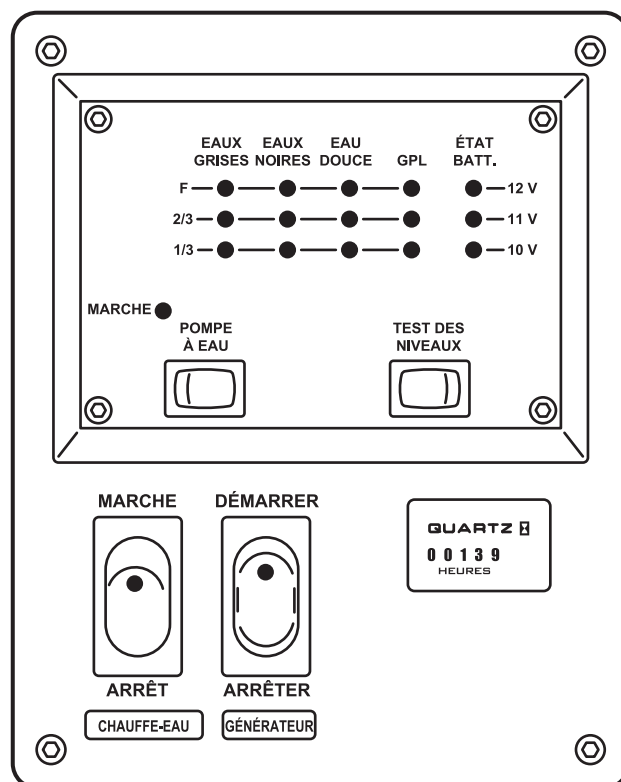
Le panneau de contrôle est un simple accessoire. S'il ne fonctionne pas correctement, cela ne gâchera pas vos vacances. Vous trouverez ci-après les autres manières de vérifier la plupart des niveaux.

Le réservoir de GPL dispose d'une deuxième jauge montée sur le réservoir. Consultez-la pour connaître le niveau du réservoir.

Le réservoir d'eau douce est situé soit sous la banquette arrière du coin-repas, soit sous le lit arrière, en fonction du modèle de véhicule dont vous disposez. Il est blanc translucide et vous pouvez voir le niveau à travers.

Vous pouvez déterminer le niveau du réservoir des eaux noires (déchets des toilettes) en observant le niveau de remplissage des toilettes. Parfois, la jauge du réservoir des toilettes peut indiquer un niveau erroné sur le panneau de contrôle. C'est à cause de l'accumulation de particules sur les sondes dans le réservoir. Pour prévenir cette accumulation, tirez toujours la chasse avec une bonne quantité d'eau. Ne versez jamais de graisse ni d'huile dans les toilettes. Utilisez toujours le papier toilette spécial camping-car, car il se dissout facilement et nettoyez les toilettes avec des produits chimiques pour toilettes de camping-car à enzyme sèche ou liquide. Si le niveau du premier réservoir est erroné, remédiez au problème comme suit : Commencez par vider le réservoir. Puis remplissez-le avec de l'eau et ajoutez une demi-tasse de détergent pour vaisselle. Il vous suffit ensuite de rouler quelque temps. Le ballonnement de l'eau va en principe nettoyer les sondes.

Le niveau du réservoir des eaux grises (eaux usées de l'évier et de la douche) n'est pas facile à déterminer. Toutefois, si de l'eau remonte dans la douche, c'est une indication que le réservoir est plein.



VÉRIFICATION DE L'ÉTAT DE LA BATTERIE :

L'interrupteur d'état de la batterie indique l'état de charge approximatif de la batterie auxiliaire. Pour vérifier l'état de la batterie, vous devez d'abord débrancher l'alimentation extérieure. Le générateur et le moteur doivent être à l'arrêt. Appuyez sur l'interrupteur « levels test » (vérification des niveaux). Les voyants du panneau marqués 10v, 11v ou 12v s'allument. Si le voyant 12v n'est pas allumé, vous devez recharger la batterie auxiliaire en branchant l'alimentation extérieure ou en faisant fonctionner le moteur ou le générateur.

INTERRUPTEURS DE COMMANDE DU PANNEAU DE CONTRÔLE

Le panneau de contrôle comporte l'interrupteur marche/arrêt du générateur (sur certains modèles uniquement), l'interrupteur du chauffe-eau et l'interrupteur de la pompe à eau.

L'INTERRUPTEUR DU GÉNÉRATEUR permet d'allumer et d'éteindre le générateur (voir ci-dessus). Pour plus de renseignements, reportez-vous à la section concernant le générateur (voir page 38).

L'INTERRUPTEUR DU CHAUFFE-EAU allume le chauffe-eau pour avoir de l'eau chaude. Il intègre un voyant qui vous permet de savoir si le chauffe-eau est ou non allumé. Consultez la section concernant le chauffe-eau pour plus de renseignements sur l'utilisation du chauffe-eau (voir page 38).

L'INTERRUPTEUR DE LA POMPE À EAU dispose d'un voyant qui indique si elle est ou non allumée.

SYSTÈME ÉLECTRIQUE

SYSTÈME ÉLECTRIQUE

CHAQUE CAMPING-CAR EST ÉQUIPÉ DE DEUX SYSTÈMES ÉLECTRIQUES DISTINCTS : (1) UN SYSTÈME 12 VOLTS CC (COURANT CONTINU EN PROVENANCE D'UNE BATTERIE) ET (2) UN SYSTÈME 120 VOLTS CA (COURANT ALTERNATIF ISSU D'UNE PRISE ÉLECTRIQUE OU D'UN GÉNÉRATEUR EMBARQUÉ).

SYSTÈME 12 VOLTS

Votre camping-car dispose de deux batteries 12 volts : une dans le compartiment moteur et l'autre dans le véhicule. La batterie placée dans le véhicule est aussi appelée batterie auxiliaire.

La batterie du compartiment du moteur (située sous le capot) est chargée par l'alternateur pendant que vous conduisez. Elle alimente le système d'allumage du moteur, les commandes du tableau de bord, les commutateurs et l'ensemble de l'éclairage extérieur du véhicule.

LA BATTERIE AUXILIAIRE FAIT FONCTIONNER LA CHAUDIÈRE, LA POMPE À EAU, LE DÉTECTEUR DE GPL, LE PANNEAU DE SURVEILLANCE DU DÉTECTEUR DE MONOXYDE DE CARBONE ET L'ENSEMBLE DE L'ÉCLAIRAGE INTÉRIEUR. ELLE APPROVISIONNE ÉGALEMENT LES COMMANDES ÉLECTRONIQUES POUR LE CHAUFFE-EAU ET LE RÉFRIGÉRATEUR.

La batterie auxiliaire se charge de deux façons :

- À partir de l'alternateur du véhicule lorsque le moteur est en marche. Il faut environ 30 minutes (méthode la plus efficace).
- À partir du système 12 volts via le convertisseur de puissance (à un régime de charge plus faible avec le câble extérieur ou le générateur). Il faut entre six et huit heures.

Dépannage du système 12 volts

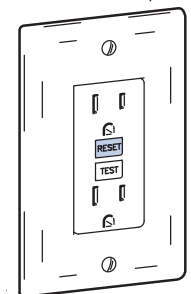
1. La batterie auxiliaire est faible (vérifiez sur le panneau de contrôle). Vous pouvez charger la batterie en faisant simplement tourner le moteur. Si la batterie auxiliaire ne tient pas la charge, appelez l'assistance voyageur pour obtenir une batterie auxiliaire de remplacement.
2. Un fusible est endommagé. Il est possible d'acheter des fusibles de rechange dans les magasins de pièces automobiles, les quincailleries et certaines stations-service.
3. Le disjoncteur 40 A a besoin de refroidir ou d'être réinitialisé. Le disjoncteur doit refroidir avant d'être réinitialisé. Sur certains modèles, vous devez appuyer sur le bouton de réinitialisation. Sur d'autres modèles, le disjoncteur se réinitialise automatiquement (pas de bouton de réinitialisation). Le bouton de réinitialisation se trouve souvent à l'arrière du disjoncteur. Il est possible de le toucher, mais pas de le voir (voir page 24).
4. Si le disjoncteur ne parvient pas à se réinitialiser, cela indique une surcharge électrique ou un autre problème. Appelez l'assistance voyageur.
5. Une odeur d'œuf pourri dans le véhicule indique des émanations de soufre qui proviennent sans doute de la batterie auxiliaire qui est en surcharge ou a court-circuité. Ouvrez toutes les fenêtres du véhicule et appelez l'assistance voyageur pour planifier une réparation.

SYSTÈME 120 VOLTS

EN RACCORDANT L'ALIMENTATION DU VÉHICULE À UNE SOURCE D'ALIMENTATION EXTÉRIEURE DE 120 V, À L'ALIMENTATION INTÉRIEURE OU AU GÉNÉRATEUR, VOUS POUVEZ FAIRE FONCTIONNER LE CLIMATISEUR DE TOIT, LE FOUR MICRO-ONDES ET LES PRISES 120 V DU VÉHICULE.

Les prises 120 V de la salle de bains et de la cuisine sont protégées par un disjoncteur différentiel de fuite à la terre (DDFT). Cet appareil est conçu pour vous protéger contre les risques d'électrocution lorsque vous utilisez des appareils électriques.

REMARQUE : Si l'alimentation est branchée et que la prise n'est pas alimentée, appuyez sur le bouton RESET (réinitialisation) au centre de la prise DDFT.

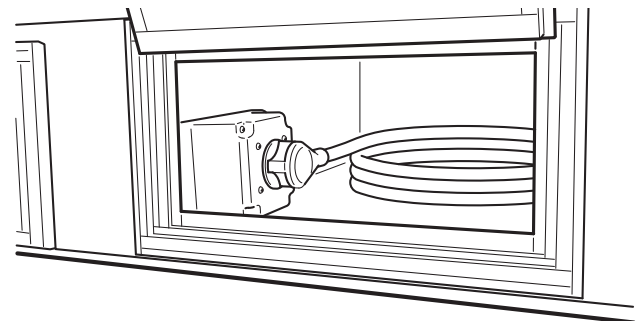


PRISE DDFT

Si vous utilisez le générateur embarqué, le raccordement extérieur de 120 V doit être branché à la prise située dans le compartiment de rangement extérieur (voir l'illustration ci-dessous).

Dépannage du système 120 volts

1. Le raccordement extérieur doit être branché soit dans la prise 120 V extérieure, soit dans la prise du générateur située dans le compartiment de rangement extérieur. Si vous utilisez une prise 120 V extérieure, assurez-vous que la prise est activée. Si vous utilisez la prise du générateur, le générateur doit être en marche.
2. Les disjoncteurs du convertisseur de puissance doivent être en position **ON** (voir page 25).
3. Le disjoncteur 30 A du générateur doit être en position ON (voir page 26).



COMPARTIMENT DE RANGEMENT/PRISE DU CORDON D'ALIMENTATION EXTÉRIEURE 120 V

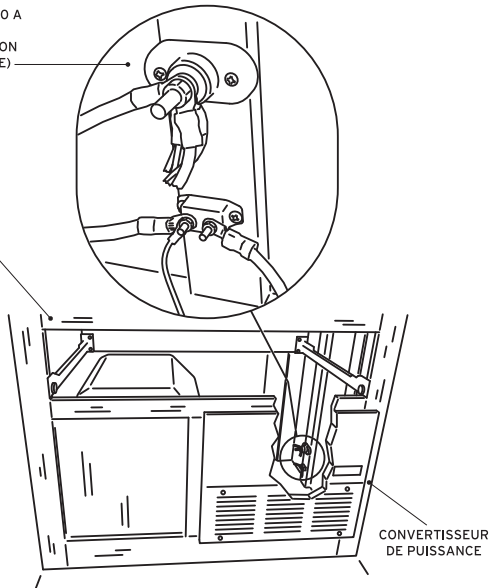
Emplacements de réinitialisation 40 A

C19 :

À L'ARRIÈRE DU VÉHICULE

DISJONCTEUR 40 A
(BOUTON DE
RÉINITIALISATION
SUR L'ARRIÈRE)

RETIRER
LE TIROIR

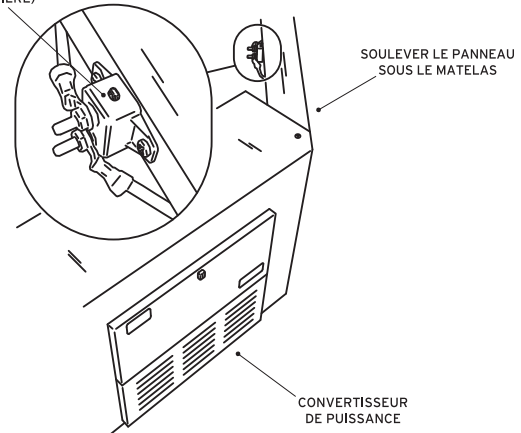


CERTAINS C25 :

SOUS LE LIT ARRIÈRE (OU SOUS LA BANQUETTE
AVANT DU COIN-REPAS)

40 A (BOUTON DE
RÉINITIALISATION
DU DISJONCTEUR
SUR L'ARRIÈRE)

SOULEVER LE PANNEAU
SOUS LE MATELAS



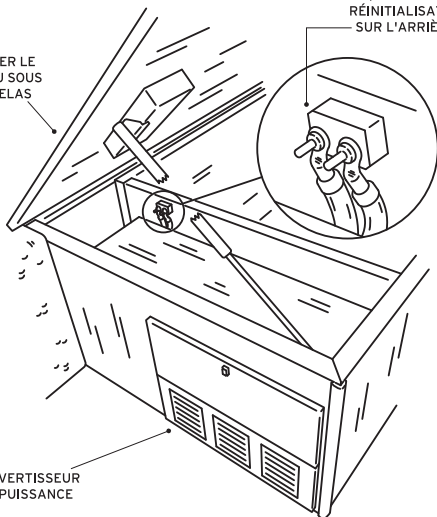
CERTAINS C30 :

SOUS LE LIT ARRIÈRE (OU SOUS LA BANQUETTE
AVANT DU COIN-REPAS)

DISJONCTEUR 40 A
(BOUTON DE
RÉINITIALISATION
SUR L'ARRIÈRE)

SOULEVER LE
PANNEAU SOUS
LE MATELAS

CONVERTISSEUR
DE PUISSANCE

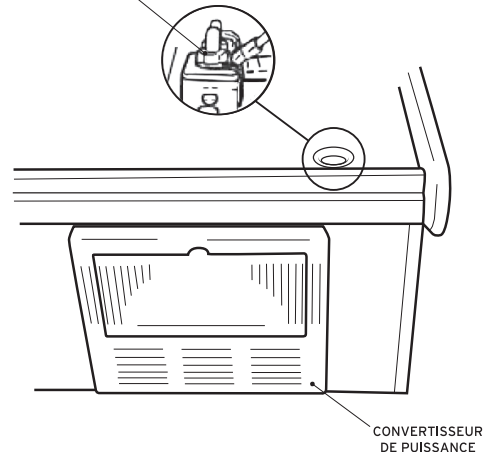


CERTAINS C25 ET C30 :

SOUS LA BANQUETTE AVANT DU COIN-REPAS
(OU SOUS LE LIT ARRIÈRE - VOIR CI-DESSUS ET À GAUCHE)

DISJONCTEUR 40 A
(BOUTON DE
RÉINITIALISATION
SUR LE HAUT)

RETIRER LE COUSSIN DE
LA BANQUETTE AVANT
DU COIN-REPAS



CONVERTISSEUR DE PUISSANCE

Nos véhicules fonctionnent sur deux systèmes électriques distincts : un système de courant continu (CC ou DC en anglais) 12 V et un système de courant alternatif (CA ou AC en anglais) 120 V. Le convertisseur de puissance convertit le courant alternatif 120 V en courant continu 12 V lorsque le camping-car est branché sur une prise de camping ou sur la prise extérieure lorsque le générateur est en marche. Le convertisseur fournit du courant continu 12 V pour l'éclairage intérieur, les ventilateurs et la pompe à eau. Le courant alternatif 120 V approvisionne les prises murales, l'unité de climatisation du toit et le four micro-ondes.

Les convertisseurs intègrent un ensemble de fusibles et de disjoncteurs automobiles. Avertissement : Si un fusible fond (tombe en panne), il faut le remplacer par un fusible de même type et de même intensité. Si vous le remplacez par un fusible d'intensité plus élevée, cela peut engendrer de sérieux dommages au niveau du système de courant continu 12 V.

Le système de courant alternatif 120 V comprend un ensemble de disjoncteurs. Si l'un d'entre eux disjoncte, mettez l'interrupteur en position **OFF** jusqu'à ce que vous entendiez un « clic », puis appuyez de nouveau pour rétablir la position **ON** (indiquée sur le disjoncteur). Si cette manipulation échoue à plusieurs reprises, appelez l'assistance voyageur.

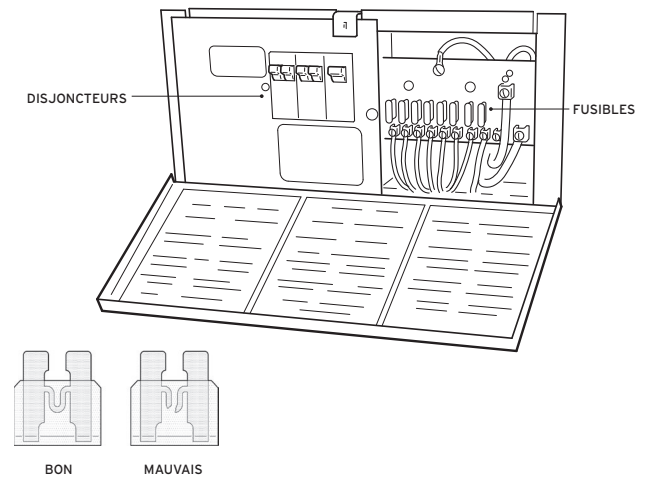
Ne stockez jamais de produits inflammables près du convertisseur. Les convertisseurs génèrent une forte chaleur et nécessitent beaucoup de ventilation. Laissez la zone autour du convertisseur libre pour assurer une bonne ventilation. En cas de surchauffe, le convertisseur s'arrête temporairement. Le convertisseur dispose d'un ventilateur de refroidissement thermostatique qui s'allume et s'éteint de manière cyclique. Cela permet de refroidir le convertisseur lorsque nécessaire.

EMPLACEMENT : Consultez la page 24 pour connaître l'emplacement du convertisseur de puissance.

ÉLECTRICITÉ DU CHÂSSIS

Le châssis ou la cabine dispose d'un ensemble de fusibles et de disjoncteurs distincts de ceux du camping-car, et qui fonctionnent indépendamment du moteur, des composants du tableau de bord et de l'éclairage extérieur. Si vous rencontrez un problème avec l'un de ces composants, il est important que vous appeliez l'assistance voyageur. Il y a deux boîtiers de fusibles : l'un sous le tableau de bord

côté conducteur et l'autre sous le capot côté conducteur (en principe marqué « Power Distribution Box » (boîtier de distribution électrique)).



GÉNÉRATEUR

REMARQUE : Certains camping-cars ne sont pas équipés d'un générateur.

Le générateur est conçu pour fournir une alimentation électrique de 120 V en l'absence de source d'alimentation extérieure ou lorsque vous voyagez de manière autonome. Le générateur vous permet de profiter de tous les aménagements du véhicule tout en voyageant ou en campant en pleine nature. Le générateur consomme environ 3,8 litres (1 gallon US) de carburant par heure. Le carburant étant également utilisé par le moteur du véhicule, le générateur s'arrête au quart de la capacité du réservoir. Si vous n'avez pas accès à une source d'alimentation de 120 V ou si vous utilisez le générateur en voyageant, vous devez vous organiser et vous réapprovisionner en carburant de sorte à pouvoir utiliser le générateur en continu.

REMARQUE : Le cordon de raccordement extérieur 120 V doit être branché dans la prise du compartiment de rangement pour permettre au générateur d'alimenter les systèmes du véhicule (voir page 23).

LE GÉNÉRATEUR EST CONÇU POUR FOURNIR DE L'ÉLECTRICITÉ AUX APPAREILS SUIVANTS :

- Climatiseur de toit
- Toutes les prises électriques 120 V
- Four micro-ondes
- Batterie auxiliaire
- Réfrigérateur (en mode CA)

VÉRIFICATIONS AVANT DE DÉMARRER LE GÉNÉRATEUR :

- Vérifiez le niveau d'huile quotidiennement ou toutes les six heures de fonctionnement.
- Vérifiez le niveau de carburant de sorte à disposer d'un approvisionnement suffisant (au moins un quart de réservoir).

DÉMARRAGE DU GÉNÉRATEUR :

- Lorsque vous démarrez ou arrêtez le générateur, vous devez éteindre tous les appareils électriques, le climatiseur de toit, le four micro-ondes et toutes les prises électriques utilisées.
- Le bouton marche/arrêt du générateur se trouve sur le panneau du générateur près de la porte d'entrée du véhicule ou dans le coin-cuisine. Pour démarrer le générateur, appuyez sur le côté « START » (démarrage) du bouton marche/arrêt et maintenez-le enfoncé pendant dix secondes. Si le générateur ne démarre pas, attendez environ trente secondes, puis recommencez. Si le générateur ne démarre pas, consultez la section de dépannage à la page 27.

REMARQUE : Il existe un deuxième bouton marche/arrêt sur le générateur lui-même (voir l'illustration ci-dessous).

ARRÊT DU GÉNÉRATEUR :

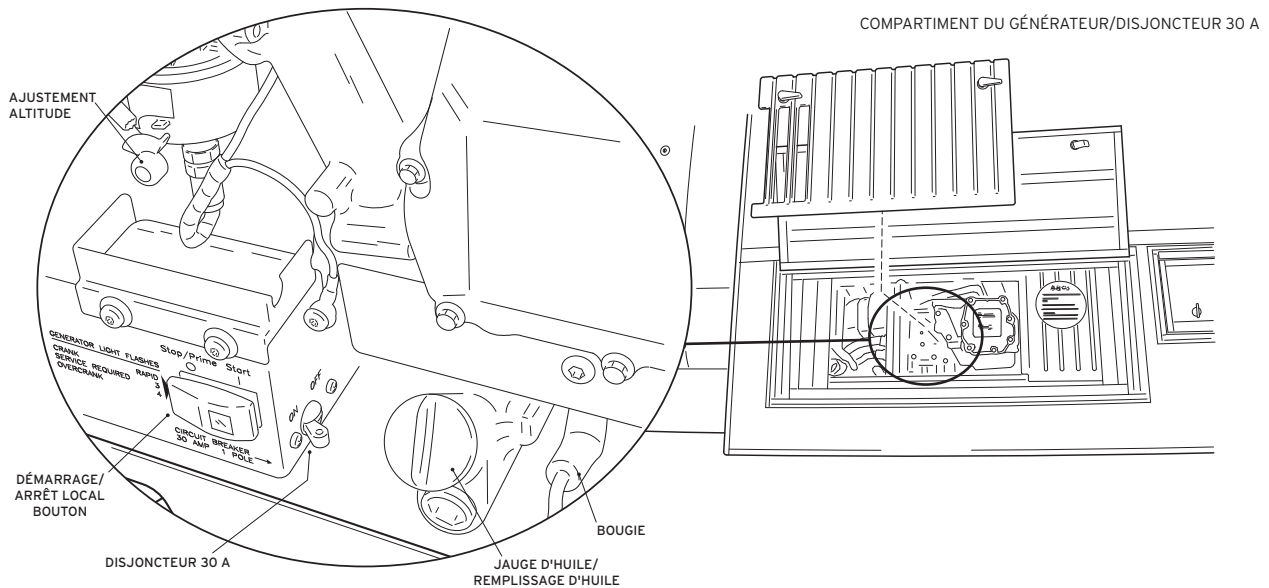
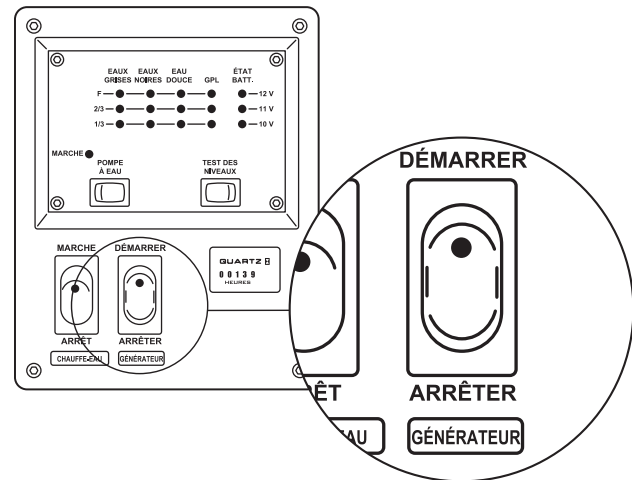
- Avant d'arrêter le générateur, arrêtez le climatiseur et tout autre appareil 120 V en fonctionnement. Laissez le générateur fonctionner deux minutes pour permettre au moteur de se refroidir.
- Pour arrêter le générateur, appuyez sur la partie inférieure du bouton marche/arrêt et maintenez-la enfoncée jusqu'à ce que le générateur s'arrête complètement.

REDÉMARRAGE SI LE GÉNÉRATEUR A CALÉ :

- Tentez de déterminer la raison de l'arrêt. Consultez la section concernant le dépannage du générateur (page 27) et suivez les instructions indiquées.
- **ARRÊTEZ TOUS LES APPAREILS ÉLECTRIQUES ET REDÉMARREZ LE GÉNÉRATEUR.**
- Une fois le générateur démarré, rallumez les appareils un par un jusqu'à ce que tout fonctionne.

RÉINITIALISATION DES DISJONCTEURS :

- Si un disjoncteur se déclenche dans le panneau de distribution central ou si le disjoncteur du générateur se déclenche, il se peut que vous deviez limiter le nombre d'appareils que vous tentez de faire fonctionner en même temps. Pour réinitialiser le disjoncteur dans le convertisseur, placez l'interrupteur en position OFF jusqu'à ce que vous entendiez un « clic », puis remettez-le en position « ON ». Essayez d'arrêter le climatiseur de toit lorsque vous utilisez le four micro-ondes. Cela permettra de réduire la charge sur le générateur. Une fois que vous avez terminé d'utiliser le four micro-ondes, rallumez le climatiseur de toit.



Dépannage du générateur

NE DÉMARRE PAS	1. Batterie faible	Démarrez le moteur du véhicule, puis démarrez le générateur.
	2. Mauvais raccordement avec la batterie	Nettoyez et serrez tous les contacts de la batterie et des câbles.
	3. Fusible fondu	Remplacez le fusible sur le panneau de contrôle.
DÉMARRE LENTEMENT	1. Batterie faible	Démarrez le moteur du véhicule, puis démarrez le générateur.
	2. Mauvais raccordement avec la batterie	Nettoyez et serrez tous les contacts de la batterie et des câbles.
	3. Charge raccordée	Débranchez la charge avant de démarrer.
TOURNE MAIS NE DÉMARRE PAS	1. Le niveau de carburant est inférieur au quart du réservoir.	Ajoutez du carburant.
	2. Niveau d'huile faible	Ajoutez de l'huile si nécessaire.
	3. Filtre à carburant obstrué, carburant de mauvaise qualité, bougie d'allumage encrassée	Appelez l'assistance voyageur pour planifier une maintenance.
S'ARRÊTE DANS LES VIRAGES	1. Niveau de carburant faible	Ajoutez du carburant.
	2. Niveau d'huile faible	Ajoutez de l'huile si nécessaire.
	3. Trop d'huile	Réduisez le niveau d'huile du générateur.
L'UNITÉ DÉMARRE ET FONCTIONNE, PUIS S'ARRÊTE LORSQUE L'INTERRUPTEUR DE DÉMARRAGE EST RELÂCHÉ	1. Niveaux de liquide bas	Vérifiez et corrigez les niveaux de tous les liquides pour les ramener au niveau approprié.
	2. Surchauffe possible	Vérifiez si le flux d'air est obstrué et si le couvercle du générateur est fermé correctement.
	3. Autre problème de fonctionnement	Contactez l'assistance voyageur.
LE DISJONCTEUR SAUTE	Circuit surchargé	Éteignez une partie de la charge électrique et réinitialisez le disjoncteur.
LE GÉNÉRATEUR FONCTIONNE PUIS SURTENSIONNE	Démarre avec la charge activée	Arrêtez tous les appareils et redémarrez le générateur.

APPAREILS 120 VOLTS

FOUR MICRO-ONDES

À PROPOS DU FOUR MICRO-ONDES

Les fours micro-ondes des camping-cars Cruise America sont destinés à une utilisation dans les camping-cars uniquement. L'altitude et le type d'ustensile utilisé peuvent avoir un impact sur les temps de cuisson.

REMARQUE : Le four micro-ondes ne fonctionne que sur 120 V. Pour utiliser le courant alternatif 120 volts, le raccordement extérieur doit être branché soit dans une prise de camping, soit sur la prise du générateur. (La sortie du générateur se trouve dans le compartiment du raccordement extérieur.) Si vous êtes branché sur le générateur, celui-ci doit être en marche afin de produire du 120 volts CA.

Comme avec tous les fours micro-ondes, certains objets sont interdits.

PRODUITS DÉCONSEILLÉS :

- Bocaux en verre - ils peuvent se casser.
- Sacs en papier - sauf les sacs de popcorn pour micro-onde - ils constituent un danger d'incendie.
- Assiettes ou gobelets en polystyrène - ils peuvent fondre.
- Contenants en plastique - ils peuvent fondre.
- Ustensiles en métal et attaches métalliques de sachets en plastique.
- N'utilisez jamais de plat avec une bordure métallisée.
- Feuille d'aluminium.

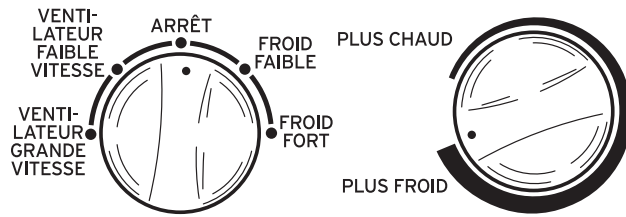
PRODUITS CONSEILLÉS :

- Plats et assiettes en verre ou en céramique.
- Plats à brunir pour micro-ondes.
- Film étirable, papier cuisson, essuie-tout et serviettes pour micro-ondes.
- Assiettes et gobelets en papier.

Dépannage du four micro-ondes

PROBLÈME	CAUSES POSSIBLES	VÉRIFICATIONS/SOLUTIONS
Le four ne fonctionne pas et n'affiche rien	Aucune alimentation 120 volts vers le micro-ondes	<ol style="list-style-type: none"> 1. Si le climatiseur de toit fonctionne, vérifiez les disjoncteurs du convertisseur. 2. Si le climatiseur de toit ne fonctionne pas, dépannez le système 120 volts du véhicule. 3. Le four n'est peut-être pas branché. (Vérifiez dans le meuble à côté du four.)
L'affichage s'allume, mais le four ne chauffe pas les aliments.	Le four est peut-être en panne.	Appelez l'assistance voyageur pour planifier une réparation.
Des étincelles ou des arcs électriques se produisent lorsque le micro-ondes est en marche	Présence d'objets métalliques dans le micro-ondes	Vérifiez s'il y a des objets en métal ou en aluminium dans le micro-ondes.

CLIMATISEUR DE TOIT



FONCTIONNEMENT

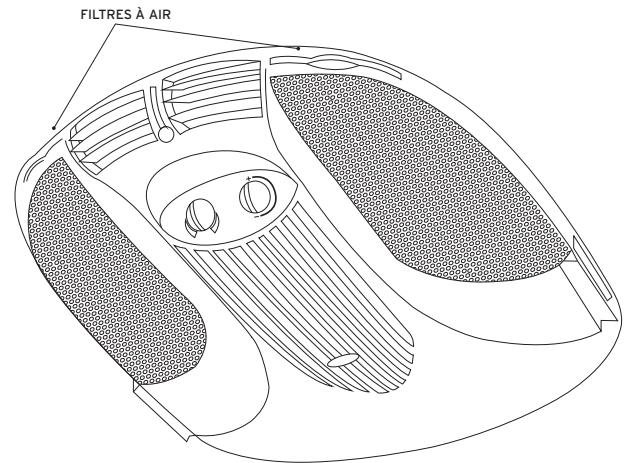
L'air frais est généré en recyclant l'air intérieur du véhicule (retour d'air), en le faisant passer par les serpentins évaporateurs et en le réinjectant dans le véhicule (air d'évacuation) par les grilles d'air.

REMARQUE : Le climatiseur de toit ne fonctionne que sur 120 volts. Pour utiliser du 120 volts CA, le raccordement extérieur doit être relié soit à la prise d'un camping, soit à la prise du générateur. (La prise du générateur se trouve dans le compartiment du raccordement extérieur.) Si vous êtes branché sur le générateur, celui-ci doit être en marche pour produire du courant alternatif 120 volts.

REMARQUE : Avant d'éteindre le générateur (ou de débrancher le raccordement extérieur), arrêtez le climatiseur de toit.

La capacité du climatiseur à refroidir ou à maintenir la température voulue dépend du gain de chaleur du camping-car, de la taille du véhicule, du nombre de fenêtres, de l'exposition au soleil et du nombre d'occupants.

EN RÈGLE GÉNÉRALE, L'AIR SE RAFRAÎCHIT DE DEUX À TROIS DEGRÉS, EN FONCTION DE LA TEMPÉRATURE ET DE L'HUMIDITÉ DE L'AIR EXTÉRIEUR. Il est courant que de l'eau goutte du toit lorsque le climatiseur est en marche par temps humide. Pour réduire les gains de chaleur, gardez le véhicule à l'ombre, laissez les rideaux et les stores fermés et évitez d'utiliser des appareils produisant de la chaleur.



Lorsque la température extérieure tombe en dessous de 24°C (75°F), le contrôle de température doit être réglé entre **WARMER** (plus chaud) et **COOLER** (plus froid). Sinon, il se peut qu'une couche de glace recouvre le serpentin évaporateur et qu'il ne puisse plus refroidir. Si le climatiseur est couvert de glace, il est nécessaire de l'éteindre pendant au moins 45 minutes pour permettre au serpentin de dégeler. Vous pouvez également placer le sélecteur en position **HI FAN** (ventilateur fort) jusqu'à ce que le flux d'air augmente.

Lorsque le climatiseur est en marche, le compresseur fait circuler le réfrigérant sous haute pression. Une fois éteint, il faut trois à quatre minutes pour égaliser la pression. Il est donc important de laisser le climatiseur éteint pendant trois à quatre minutes avant de le redémarrer. Si vous redémarrez trop vite le compresseur, vous risquez de faire sauter le disjoncteur.

DÉMARRAGE DU CLIMATISEUR

1. Sur le climatiseur au plafond, tournez l'interrupteur de sélection en position **LO COOL** (peu frais) ou **HI COOL** (très frais).
2. Tournez le thermostat (contrôle de température) dans la position qui vous paraît la plus confortable.
3. Positionnez les ailettes dans la direction voulue pour faire circuler l'air.

Dépannage du climatiseur de toit

PROBLÈME	CAUSES POSSIBLES	VÉRIFICATIONS/SOLUTIONS
La climatisation ne fonctionne pas	Aucune alimentation 120 volts vers le climatiseur de toit	1. Si le micro-ondes fonctionne, vérifiez le disjoncteur du climatiseur dans le convertisseur. 2. Si le micro-ondes ne fonctionne pas, dépannez le système 120 volts.
Pas de refroidissement ou refroidissement faible.	Les serpentins d'évaporateur sont gelés. Le filtre est obstrué.	Faites fonctionner le climatiseur en mode FAN, HIGH pendant 45 minutes ou éteignez-le pendant 45 minutes. Retirez les filtres et nettoyez-les (voir page 29).

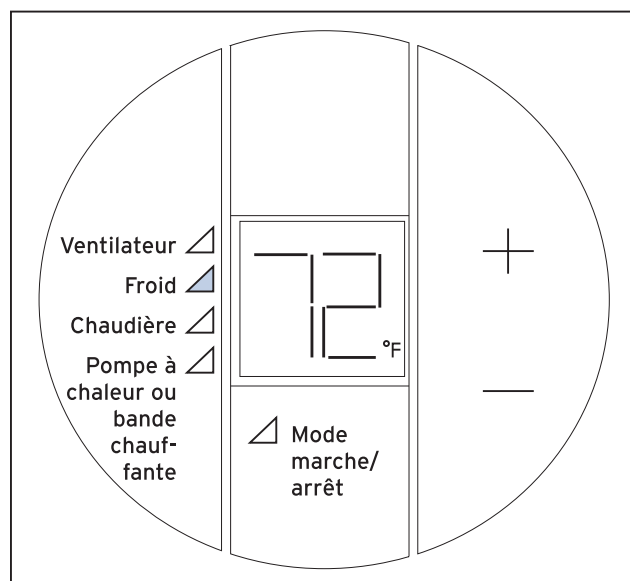
COMMANDES OPTIONNELLES

Certains véhicules peuvent être équipés du thermostat Dometic (illustré ci-dessous).

MODE D'EMPLOI DE BASE :

RÉGLER LE THERMOSTAT : Appuyez une fois sur le bouton « ON/OFF MODE » pour activer le thermostat. Vos réglages s'affichent. Pour modifier ces réglages, appuyez sur le bouton « ON/OFF MODE » et maintenez-le enfoncé jusqu'à ce que le voyant de réglage du ventilateur « FAN » s'allume sur la gauche du thermostat. Appuyez sur MODE pour passer d'une sélection à une autre. Une fois le thermostat réglé sur la fonction voulue, utilisez les boutons « + » et « - » pour régler la température.

PASSER DE FAHRENHEIT À CELSIUS : Appuyez sur les boutons + et - et maintenez-les enfoncés. À droite de l'écran, F (en bas) ou C (en haut) indique sur quelle unité de température vous vous trouvez.

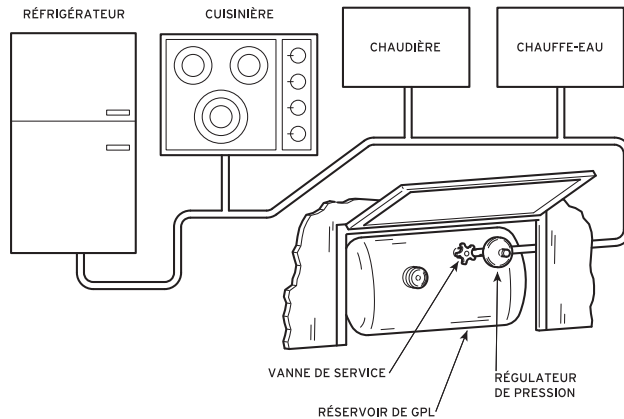


CODES D'ERREUR :

- E1** Perte de communication entre le thermostat et le panneau de la chaudière/du climatiseur. Appelez l'assistance voyageur.
- E2** Thermostat trop chaud pour fonctionner (peut se produire lorsque la température extérieure est proche de ou supérieure à 38°C (100°F). Placez une bouteille d'eau froide ou un objet congelé sous le thermostat pour le refroidir. Au bout de cinq minutes environ, le thermostat devrait être prêt à fonctionner de nouveau. S'il indique toujours un code d'erreur, appelez l'assistance voyageur.
- E3** Capteur de température intérieure court-circuité. Entretien indispensable. Veuillez appeler l'assistance voyageur.
- E4** Le fonctionnement de la pompe à chaleur est verrouillé. L'unité doit en principe fonctionner correctement. Si ce n'est pas le cas, un entretien est nécessaire. Appelez l'assistance voyageur.
- E5** Les serpentins du climatiseur de toit sont trop froids pour fonctionner. Éteignez le climatiseur pendant 45 minutes à une heure pour permettre aux serpentins de dégeler. Si le climatiseur ne fonctionne pas, appelez l'assistance voyageur.

APPAREILS GPL

SYSTÈME GPL



Le véhicule est équipé d'un système au gaz propane qui fait fonctionner le réfrigérateur, la cuisinière, la chaudière et le chauffe-eau.

Le réservoir de propane se trouve à l'extérieur du véhicule (voir illustration). La vanne principale d'arrêt, également appelée vanne de service, se trouve sur le réservoir et doit être ouverte pour que les appareils au gaz fonctionnent.

Le système GPL est conçu pour vous permettre d'utiliser le véhicule lorsque le réservoir de propane est ouvert. Cela permet de refroidir le réfrigérateur pendant que vous voyagez.

ATTENTION : VOUS DEVEZ ÉTEINDRE TOUS LES APPAREILS AU GAZ (RÉFRIGÉRATEUR, CUISINIÈRE, CHAUDIÈRE ET CHAUFFE-EAU) AVANT LE RÉAPPROVISIONNEMENT EN CARBURANT.

Fermez (tournez dans le sens des aiguilles d'une montre) la vanne de service du réservoir GPL (voir l'illustration ci-dessus) avant de commencer à remplir le réservoir.

SI VOUS SENTEZ UNE ODEUR DE GAZ :

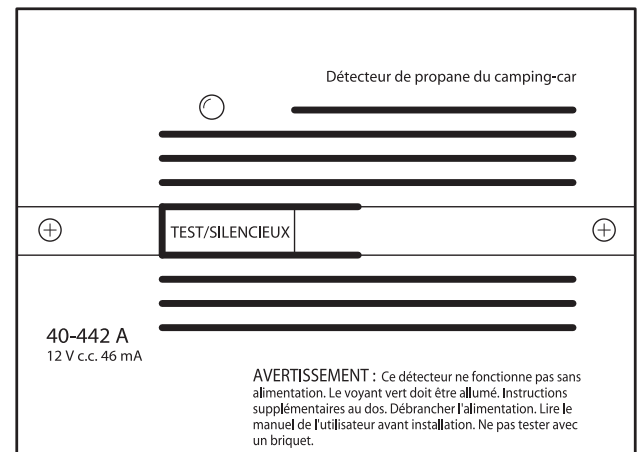
1. Éteignez toute flamme, toute veilleuse et tout produit émettant de la fumée.
2. Ne touchez pas les interrupteurs électriques.
3. Fermez l'arrivée de gaz au niveau de la vanne de service du réservoir GPL.
4. Ouvrez les portes et les autres ouvertures d'aération.
5. Quittez la zone jusqu'à ce que l'odeur ait disparu.
6. Faites vérifier le système de gaz et assurez-vous de faire réparer les fuites éventuelles avant de vous servir à nouveau du gaz.

Fonctionnement par temps froid : Dans des conditions climatiques extrêmement froides, il se peut qu'il n'y ait pas assez de chaleur extérieure pour vaporiser le propane liquide dans le réservoir de propane. Cela peut réduire, voire arrêter le flux vers vos appareils.

Pour les autres problèmes relatifs aux basses températures, consultez les pages 13 et 45.

DÉTECTEUR DE FUITE DE GAZ GPL

Le détecteur de fuite de GPL est un dispositif électronique conçu pour détecter et vous avertir en cas de fuite de gaz dans le camping-car. Le détecteur avertit immédiatement l'opérateur à l'aide d'une alerte sonore rapide et coupe le gaz au niveau du réservoir. Il est important de noter que le détecteur n'est pas sensible qu'au GPL. D'autres combustibles peuvent être détectés : alcool, eau de Cologne, parfums et la plupart des nettoyants liquides.



Le détecteur se trouve près du plancher du véhicule, au niveau de la marche d'entrée, de la cuisine ou du coin-repas.

Le détecteur est alimenté par la batterie auxiliaire. Lorsque la tension de la batterie descend au-dessous 10,5 volts, le système GPL s'éteint automatiquement et le détecteur commence à émettre un son. Si cela se produit, vous devez démarrer le générateur ou le moteur pour recharger la batterie auxiliaire.

Pour démarrer ou rallumer, allumez l'une des veilleuses et laissez-la brûler pendant environ trente secondes ou jusqu'à ce que la flamme brûle uniformément. Si la cuisinière ne s'allume pas, consultez la section « Dépannage du système GPL » (voir page 32).

Dépannage du système GPL

PROBLÈME	CAUSES POSSIBLES	VÉRIFICATIONS/SOLUTIONS
Le GPL ne parvient pas aux appareils fonctionnant au gaz	1. Vanne du réservoir fermée	Ouvrez complètement la vanne GPL du réservoir (sens contraire des aiguilles d'une montre).
	2. Batterie auxiliaire faible	Faites tourner le moteur pour charger la batterie.
	3. Réservoir de GPL vide	Réapprovisionnez le réservoir de GPL.
	4. Température négative. Le réservoir est trop froid pour vaporiser le GPL.	Déplacez-vous dans un lieu plus chaud.
Le GPL circule, mais les appareils ne s'allument pas	Présence d'air dans les conduites.	Expulsez l'air des conduites (voir le guide de dépannage du réfrigérateur page 34), de la chaudière page 36) ou du chauffe-eau page 39).
L'alarme du détecteur de GPL s'active (alarme rapide et bruyante) ou ne se réinitialise pas	Présence d'émanations de combustible dans la zone du détecteur.	<ol style="list-style-type: none"> 1. Aérez le véhicule et essayez de réinitialiser le détecteur. Si le détecteur ne se réinitialise pas, fermez la vanne principale de GPL du réservoir et appelez l'assistance voyageur dès que possible pour organiser un entretien. 2. Assurez-vous que rien n'obstrue le détecteur. 3. L'utilisation de bombes aérosol peut déclencher l'alarme.
L'alarme GPL sonne (lentement)	Batterie auxiliaire faible	Faites tourner le moteur pour charger la batterie auxiliaire.

RÉFRIGÉRATEUR

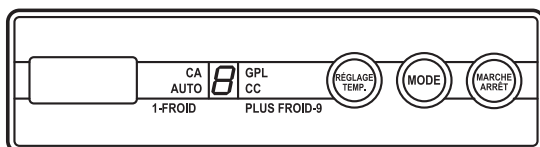
Le réfrigérateur du véhicule est complètement différent de celui que vous avez chez vous. Un réfrigérateur de camping-car est un réfrigérateur à absorption. Plutôt que de fournir du froid direct, la chaleur est extraite du réfrigérateur. Il ne comprend aucune pièce mobile. Le processus entier est basé sur la chimie et la physique, et non sur la mécanique. Bien qu'efficace, il existe des limites inhérentes à ce système.

La température moyenne de refroidissement d'un réfrigérateur de camping-car est aux alentours de 35 °F (en général, entre 35 °F/1,7 °C et 41 °F/5 °C est considéré comme la norme) et peut varier en fonction de la température de l'air extérieur. Évitez de laisser le réfrigérateur ouvert trop longtemps, car cela réchauffe l'intérieur et son contenu. Jusqu'à six heures peuvent être nécessaires pour ramener la température à 15°C (35 °F).

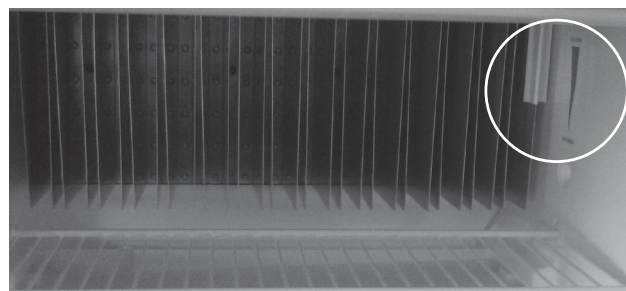
Voici quelques conseils pratiques pour garder vos denrées périssables au frais :

1. Laissez refroidir vos aliments dans la mesure du possible. Cela permet de préserver le matériel et de conserver une température basse dans le réfrigérateur.
2. Pour une bonne réfrigération, l'air doit circuler dans le réfrigérateur. Il est important que les étagères ne soient pas recouvertes de papier ou d'aliments de grande taille qui bloquent le flux d'air.
3. Garez le véhicule sur un terrain plat. Le réfrigérateur ne fonctionne pas correctement si le véhicule n'est pas de niveau.
4. N'ouvrez pas la porte du réfrigérateur plus que nécessaire.

CHAQUE OUVERTURE AUGMENTE LA TEMPÉRATURE D'ENVIRON 6°C (10°F). Jusqu'à six heures peuvent être nécessaires pour ramener la température à un niveau suffisamment bas.



1. BOUTON ON/OFF (MARCHÉ/ARRÊT) (ALIMENTATION PRINCIPALE)
 2. SÉLECTEUR DE MODE AUTO/GAZ
- A. VOYANT MODE AUTO
B. VÉRIFIEZ LE VOYANT (MODE GAZ UNIQUEMENT)



CONTRÔLE DE LA TEMPÉRATURE

MODE D'EMPLOI

La commande électronique du réfrigérateur nécessite une alimentation de 12 volts. Cette alimentation provient de la batterie auxiliaire.

DÉMARRAGE

Appuyez sur le bouton ON/OFF (marche/arrêt) de sorte que le bouton soit enfoncé en position **ON** (marche).

AUTO

(dans la position OUT) - signifie que le réfrigérateur passe automatiquement du GPL au mode électrique selon le besoin.

GAS

(bouton en position IN) - signifie que le réfrigérateur ne fonctionnera qu'au GPL.

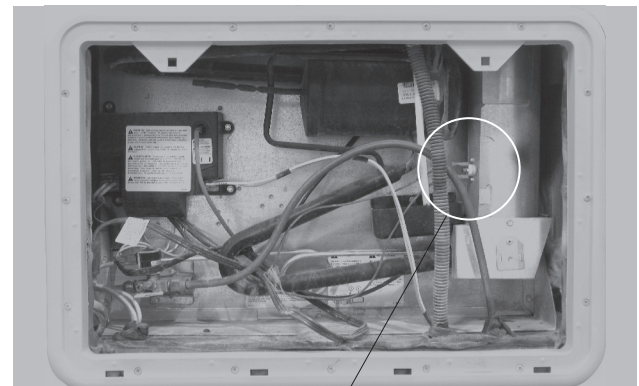
CONTRÔLE DE LA TEMPÉRATURE

Ouvrez la porte du réfrigérateur. Sur le côté droit des panneaux en grille au fond, vous verrez une barre coulissante. Faites-la glisser vers le haut pour produire plus de froid et vers le bas pour en produire moins ou utilisez le mode « temp set » sur le panneau de contrôle du réfrigérateur pour profiter de prééglages.

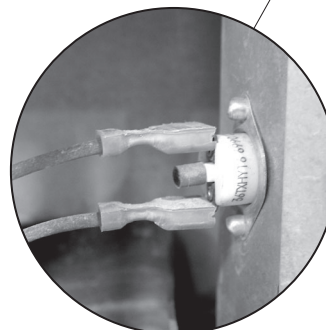
ARRÊT

Maintenez le bouton ON/OFF (marche/arrêt) enfoncé pendant deux secondes.

Dans certains véhicules, le réfrigérateur possède un thermostat réinitialisable. Pour réinitialiser le thermostat, ouvrez le panneau d'accès du réfrigérateur à l'extérieur du véhicule et appuyez sur le bouton rouge (voir l'illustration ci-dessous).



THERMOSTAT RÉINITIALISABLE



Dépannage du réfrigérateur - GPL

Si vous rencontrez des problèmes en mode GPL, vérifiez les points suivants :

1. Le bouton **ON** (marche) doit être en position **IN** .
2. Le bouton Auto/Manual doit être en position **OUT**.
3. Le réservoir de GPL doit contenir du GPL et la vanne doit être ouverte.
4. Le détecteur de GPL doit être en position ON (marche) et être opérationnel.
5. L'alimentation 12 volts doit être opérationnelle et chargée. (Remarque : vous pouvez vérifier ce point sur le panneau de contrôle.)
6. Le véhicule doit être stationné sur une surface plane.
7. Il peut y avoir de l'air dans la conduite de GPL. Démarrez et arrêtez le réfrigérateur plusieurs fois en attendant 30 secondes entre chaque cycle.

REMARQUE : Il faut jusqu'à six heures pour refroidir le réfrigérateur après son démarrage ou lorsque sa porte est souvent ouverte et fermée.

Dépannage du réfrigérateur - 120 volts

Si vous rencontrez des problèmes pendant l'utilisation du réfrigérateur sous 120 volts, vérifiez les points suivants :

1. Le bouton **ON** (marche) doit être en position **IN**.
2. Le bouton **AUTO/MANUAL** (automatique/manuel) doit être en position **IN**.
3. Est-ce que l'horloge du micro-ondes fonctionne ?
Si oui, alors le système 120 volts fonctionne. Nous vous conseillons de vérifier le disjoncteur du réfrigérateur au niveau du convertisseur.
4. Si l'horloge du micro-ondes ne fonctionne pas, dépannez le système 120 volts
5. Le véhicule doit être stationné sur une surface plane.

REMARQUE : Il faut jusqu'à six heures pour refroidir le réfrigérateur après son démarrage ou lorsque sa porte est fréquemment ouverte et fermée.

TABLE DE CUISSON (CUISINIÈRE)

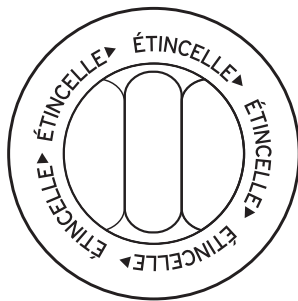
AVERTISSEMENT : IL EST IMPRUDENT D'UTILISER LES APPAREILS DE CUISSON COMME CHAUFFAGE D'APPOINT.

FONCTIONNEMENT :

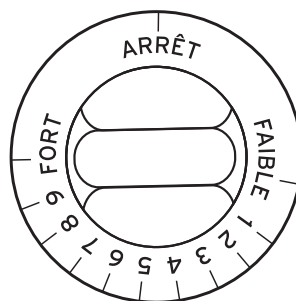
Les brûleurs de la table de cuisson fonctionnent au GPL. Le fonctionnement de base est le même qu'une table de cuisson domestique, sauf qu'au contraire de la maison, la quantité d'oxygène est limitée en raison du gabarit et de la conception du véhicule. Par conséquent, assurez-vous d'avoir suffisamment de ventilation lorsque vous utilisez la cuisinière. La hotte au-dessus de la table de cuisson intègre un ventilateur d'évacuation. Utilisez-le pendant la préparation des repas pour assurer une aération supplémentaire.

UTILISATION DE LA TABLE DE CUISSON :

La table de cuisson du véhicule possède un bouton d'allumage (voir l'illustration ci-dessus). Vous devez allumer la cuisinière avec le bouton d'allumage plutôt qu'une allumette.



BOUTON D'ALLUMAGE



BOUTON DU BRÛLEUR

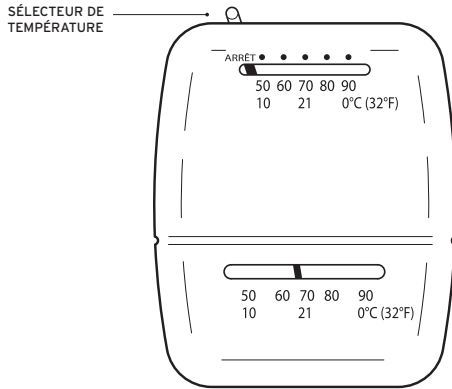
UTILISATION DU BOUTON D'ALLUMAGE

1. Tournez la vanne du réservoir de GPL dans le sens contraire des aiguilles d'une montre jusqu'à ce qu'elle soit entièrement ouverte. (Le détecteur de GPL doit être en position ON (marche) et le voyant vert doit clignoter.)
2. Appuyez sur le bouton d'allumage souhaité et tournez-le dans la position voulue.
3. Tournez le bouton d'allumage dans le sens des flèches. Cela produit une étincelle qui enflamme le gaz. Si la cuisinière ne s'allume pas, tournez le bouton d'allumage en position OFF (arrêt) pour arrêter le gaz. Vous pouvez ensuite essayer avec une allumette.
4. Réglez la flamme au niveau voulu.

UTILISATION D'ALLUMETTES

DANGER : Comme dans une cuisine, la mauvaise utilisation de la table de cuisson peut causer un incendie et une explosion. Faites preuve d'une grande prudence lorsque vous allumez les brûleurs de la table de cuisson avec une allumette. Pour prévenir l'accumulation de propane non brûlé, allumez d'abord l'allumette, approchez-la du brûleur PUIS tournez le bouton du brûleur.

CHAUDIÈRE



FONCTIONNEMENT

Utilisez le thermostat mural pour allumer la chaudière. L'air est chauffé par le propane brûlé. Une soufflerie alimentée par un courant de 12 volts issu de la batterie auxiliaire fait circuler l'air chaud dans le véhicule.

AVERTISSEMENT : Si la batterie auxiliaire n'est pas chargée par le moteur du véhicule, ni par un raccordement au camping, ni par le générateur, la chaudière se décharge en deux à trois heures, puis la chaudière s'arrête. Si cela se produit, vous avez la possibilité de charger la batterie en faisant tourner le moteur pendant environ 45 minutes.

DÉMARRAGE DE LA CHAUDIÈRE

(Il existe deux sortes de thermostat - voir page 37.)

1. Vérifiez que l'arrivée de propane est complètement ouverte, que le détecteur de GPL est en position ON (marche) et que le voyant vert clignote.
2. Placez le sélecteur de température du thermostat mural sur sa position la plus élevée.
3. Attendez trois à quatre minutes après le démarrage du moteur de la soufflerie pour que l'air se réchauffe. Les conduits sont situés au niveau du plancher de l'ensemble du véhicule.
4. Réglez le thermostat sur la température désirée.

Dépannage de la chaudière

PROBLÈME	CAUSES POSSIBLES	VÉRIFICATIONS/SOLUTIONS
La chaudière ne souffle pas d'air	1. Fusible endommagé	Remplacez le fusible 15 A au niveau du convertisseur.
	2. Procédures de dysfonctionnement du thermostat	Revoyez le démarrage de la chaudière.
La chaudière ne souffle que de l'air froid au bout de trois à quatre minutes	1. Réservoir de GPL vide	Réapprovisionnez le réservoir de GPL.
	2. Le détecteur de GPL n'est pas activé	Mettez le détecteur de GPL en position marche.
	3. Le GPL n'est pas en marche	Ouvrez la vanne de GPL.
	4. Présence d'air dans les conduites de GPL	Démarrez et arrêtez la chaudière plusieurs fois en attendant 45 secondes entre chaque cycle.
Ne chauffe qu'à partir de la source d'alimentation externe	Batterie auxiliaire faible	Vérifiez l'état de la batterie et chargez-la si nécessaire.

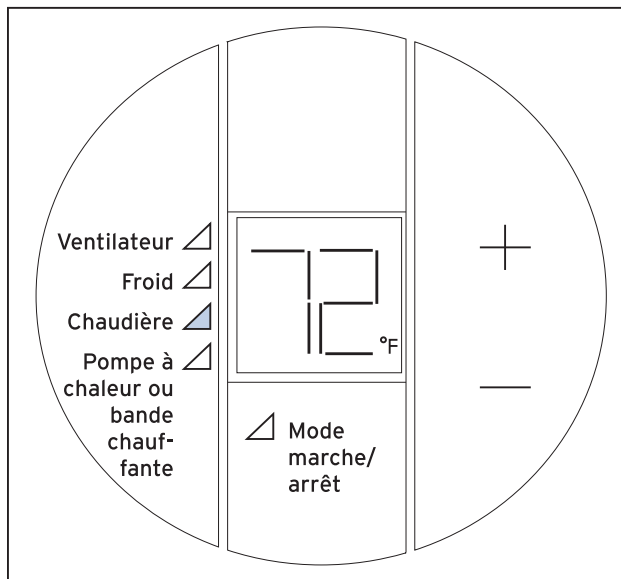
COMMANDES OPTIONNELLES

Certains véhicules peuvent être équipés du thermostat Dometic (illustré ci-dessous).

MODE D'EMPLOI DE BASE :

POUR RÉGLER LE THERMOSTAT : Appuyez une fois sur le bouton « ON/OFF MODE » pour activer le thermostat. Les réglages en cours s'affichent. Pour modifier ces réglages, appuyez sur le bouton « ON/OFF MODE » et maintenez-le enfoncé jusqu'à ce que le voyant de réglage du ventilateur « FAN » s'allume sur le côté gauche du thermostat. Appuyez sur MODE pour passer d'une sélection à une autre. Une fois le thermostat réglé sur la fonction voulue, utilisez les boutons « + » et « - » pour régler la température.

PASSER DE FAHRENHEIT À CELSIUS : Appuyez sur les boutons + et - et maintenez-les enfoncés. À droite de l'écran, F (en bas) ou C (en haut) indique sur quelle unité de température vous vous trouvez.



Dépannage - Thermostat numérique

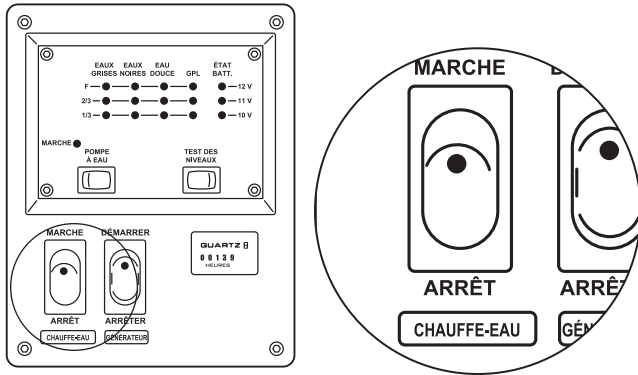
La chaudière est allumée, mais de l'air froid sort du climatiseur de toit :

Vérifiez que le thermostat est réglé correctement. Pour ce faire, appuyez sur le bouton « On/Off Mode » (mode marche/arrêt) et maintenez-le enfoncé jusqu'à ce que le réglage du ventilateur « FAN » s'allume sur le côté gauche. Puis appuyez sur le bouton mode pour sélectionner le réglage « Auto » dans les options du ventilateur. Sélectionnez ensuite « Furnace » (chaudière). Puis appuyez encore une fois sur le bouton « On/Off Mode » (marche/arrêt) et allumez la chaudière. Si elle ne fonctionne toujours pas, appelez l'assistance voyageur.

CODES D'ERREUR :

- E1** Perte de communication entre le thermostat et le panneau de la chaudière/du climatiseur. Veuillez appeler l'assistance voyageur.
- E2** Thermostat trop chaud pour fonctionner. (Peut se produire lorsque la température extérieure est proche de ou supérieure à 38°C (100°F). Placez une bouteille d'eau froide ou un objet congelé sous le thermostat pour le refroidir. Au bout de cinq minutes environ, le thermostat devrait être prêt à fonctionner de nouveau. S'il indique encore un code d'erreur, veuillez appeler l'assistance voyageur.
- E3** Capteur de température intérieure court-circuité. Un entretien est nécessaire. Veuillez appeler l'assistance voyageur.
- E4** Le fonctionnement de la pompe à chaleur est verrouillé. L'unité doit en principe fonctionner correctement. Si ce n'est pas le cas, un entretien est nécessaire. Veuillez appeler l'assistance voyageur.
- E5** Les serpentins du climatiseur de toit sont trop froids pour fonctionner. Arrêtez le climatiseur pendant 45 minutes à une heure environ pour permettre aux serpentins de dégeler. Si le climatiseur ne fonctionne pas, appelez l'assistance voyageur.

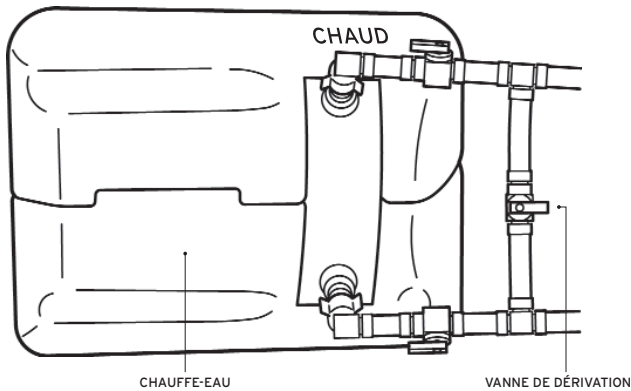
CHAUFFE-EAU



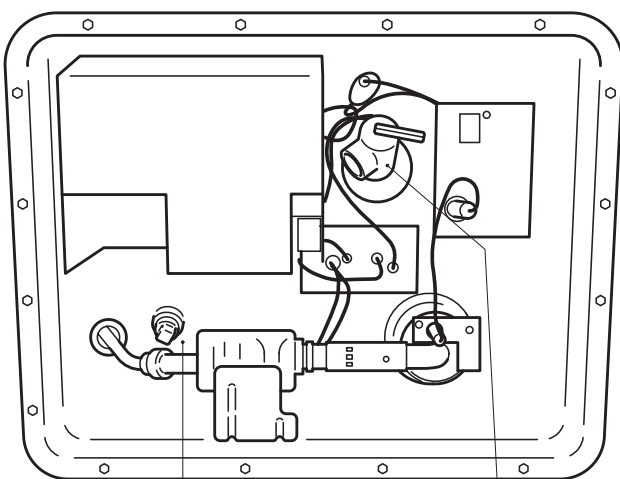
Le véhicule est équipé d'un chauffe-eau au GPL.
L'interrupteur ON/OFF (marche/arrêt) du chauffe-eau est situé sur le tableau de contrôle près du bouton de démarrage du générateur (voir l'illustration ci-dessus).

1. Le chauffe-eau dispose d'une capacité d'environ 23 litres (6 gallons US). L'eau provient de deux sources différentes : (1) l'eau du camping par le biais d'un robinet d'eau douce approvisionnée à l'aide d'un tuyau raccordé au véhicule, ou (2) une réserve d'eau douce dans le véhicule. Pour utiliser l'eau douce du réservoir embarqué, vous devez démarrer la pompe à eau à l'aide de l'interrupteur WATER PUMP situé sur le panneau de contrôle.
2. L'eau est chauffée au GPL. Ce gaz provient du réservoir de propane situé dans la partie inférieure du camping-car, à l'extérieur. Remarque : Si le niveau de GPL est faible, le chauffe-eau ne fonctionnera pas.
3. Par ailleurs, le chauffe-eau ne peut pas fonctionner si la tension électrique du système 12 volts est insuffisante pour produire une étincelle et allumer et maintenir la veilleuse.
4. L'allumage électronique est pratique et sûr. Le chauffe-eau s'allume et s'éteint à l'aide de l'interrupteur du tableau de contrôle.
5. Le voyant de la veilleuse du chauffe-eau doit s'allumer brièvement (pendant cinq secondes max.) lorsque l'interrupteur est activé. Si le voyant ne s'allume pas ou reste allumé trop longtemps, reportez-vous au tableau de dépannage ci-dessous.
6. Il faut environ 20 minutes pour que l'eau soit suffisamment chaude pour prendre un bain.

VANNE CHAUFFE-EAU/DÉRIVATION
(SOUS LA CUISINIÈRE)



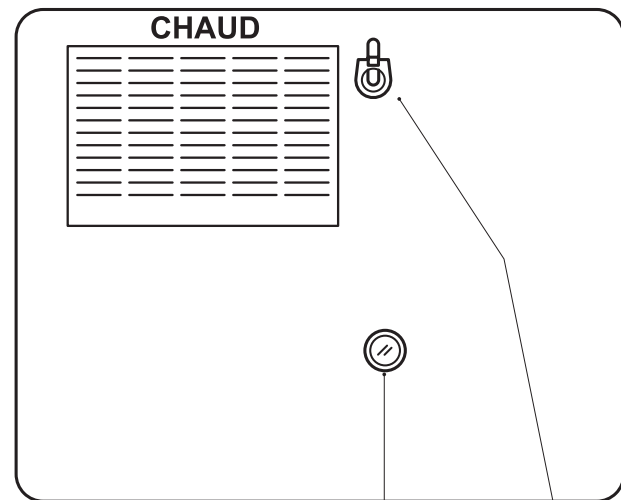
DERRIÈRE LE COUVERCLE DU CHAUFFE-EAU



BOUCHON DE VIDANGE

SOUPAPE DE SÉCURITÉ
POIGNÉE DE DÉVERROUILLAGE
ÉLOIGNEZ-VOUS !

COUVERCLE DU CHAUFFE-EAU



FENÊTRE
D'INSPECTION
DE LA FLAMME

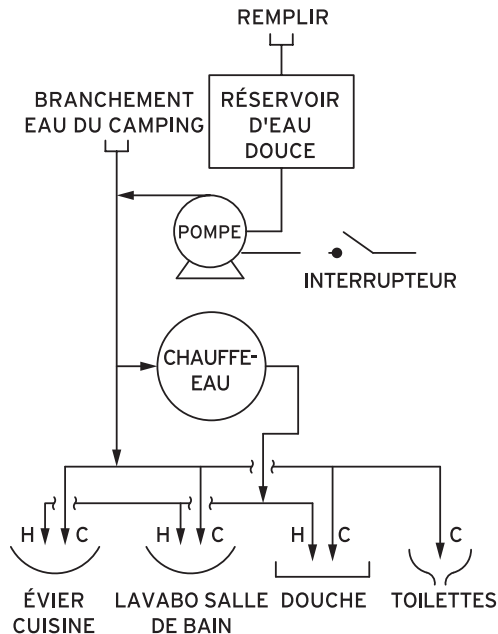
POIGNÉE DE
DÉVERROUILLAGE
DU COUVERCLE

Dépannage du chauffe-eau

PROBLÈME	CAUSES POSSIBLES	VÉRIFICATIONS/SOLUTIONS
Le voyant rouge reste allumé (ON)	<ol style="list-style-type: none"> 1. Vous n'avez plus de GPL. 2. La vanne de GPL est fermée 3. Présence d'air dans la conduite de gaz 4. La flamme a été éteinte par le vent. 5. Batterie auxiliaire faible 	<p>Réapprovisionnez le réservoir de propane.</p> <p>Ouvrez la vanne de GPL.</p> <p>Démarrez et arrêtez le chauffe-eau plusieurs fois en attendant 30 secondes entre chaque cycle.</p> <p>Éloignez le véhicule du vent.</p> <p>Consultez la section concernant l'électricité 12 volts.</p>
Le voyant rouge ne s'allume pas du tout	<ol style="list-style-type: none"> 1. L'eau dans le réservoir est déjà chaude (le chauffe-eau ne s'allume pas tant que la température de l'eau n'est pas suffisamment basse). 2. Vérifiez le fusible au niveau du convertisseur de puissance. 	<p>Vérifiez avec soin si l'eau est déjà chaude au robinet.</p> <p>Remplacez le fusible si nécessaire.</p>
Le chauffe-eau fuit au niveau de la soupape de sécurité	<ol style="list-style-type: none"> 1. Cela se produit souvent à cause de la dilatation liée à la température de l'eau. 2. Présence de débris dans la soupape de sécurité 	<p>Ouvrez brièvement n'importe quel robinet pour évacuer la pression.</p> <p>Ouvrez et refermez rapidement la soupape de sécurité derrière le couvercle à l'extérieur du véhicule (voir page ci-contre).</p> <p>ATTENTION : L'EAU EST TRÈS CHAUDE !</p>

SYSTÈME D'EAU

SYSTÈME D'EAU DOUCE



Veillez noter que cette eau n'est pas potable (c'est-à-dire qu'elle ne doit pas être bue). Ne l'utilisez que pour laver, faire votre toilette et tirer la chasse d'eau. Vous devez acheter de l'eau en bouteille pour boire.

Vous pouvez régler le système d'eau douce pour un raccordement soit à l'eau du camping, soit au réservoir d'eau (voir le schéma ci-dessus).

RACCORDEMENT À L'EAU DU CAMPING

Avec un raccordement à l'eau du camping, vous profitez d'une quantité d'eau douce illimitée pour le bain, le lavage et la chasse d'eau des toilettes. Toutefois, n'oubliez pas que l'eau que vous utilisez termine dans les réservoirs de retenue. Pour cette raison, vous devez vérifier de temps en temps les niveaux d'eau et d'eaux usées sur le panneau de contrôle.

Pour utiliser le raccordement d'eau du camping, branchez le tuyau d'eau (situé dans le compartiment extérieur) au robinet d'eau douce du camping et l'autre extrémité au raccord du véhicule. Ouvrez ensuite le robinet d'un quart de tour.

Si la pression d'eau du camping est trop élevée, vous devez installer un régulateur de pression (disponible à petit prix à la boutique du camping).

SYSTÈME D'EAU DOUCE (RÉSERVOIR ET POMPE)

Le système d'eau douce comprend une pompe à eau et un réservoir d'eau douce. Pour remplir le réservoir d'eau douce, ouvrez le bouchon du réservoir et remplissez-le lentement jusqu'à ce qu'il soit plein. Il se peut que le bouchon se trouve derrière une porte à l'extérieur du véhicule. Il est étiqueté « Water Tank Fill » (remplissage du réservoir) ou « Potable Water » (eau potable). Faites attention qu'il n'y ait pas trop de pression, car l'air contenu dans le réservoir doit être évacué lors du remplissage.

POMPE À EAU

Tout d'abord, assurez-vous qu'il y a de l'eau dans le réservoir d'eau douce. Puis mettez la pompe en marche à l'aide de l'interrupteur situé sur le panneau de contrôle. La pompe pressurise le système et permet à l'eau de circuler. La pompe fonctionne sur du courant 12 volts en provenance de la batterie auxiliaire. La pompe est de type « à la demande » : dès que le système est pressurisé, la pompe s'arrête. Toutefois, lorsque vous n'avez plus besoin d'eau, vous devez arrêter la pompe.

ATTENTION : Ne laissez pas la pompe en marche lorsque le réservoir est vide. Un fonctionnement permanent avec un réservoir à sec peut endommager la pompe.

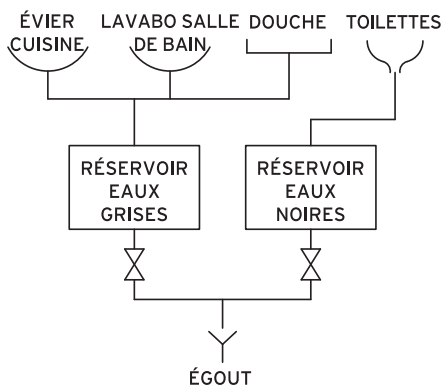
Avec le système d'eau douce, vous disposez d'une quantité d'eau douce limitée par la quantité d'eau dans le réservoir. La taille varie en fonction du gabarit du véhicule.

Vous êtes responsable de tout dommage causé au véhicule par le gel des conduites d'eau, des toilettes, du chauffe-eau et des réservoirs d'eaux usées.

Dépannage du système d'eau douce

PROBLÈME	CAUSES POSSIBLES	VÉRIFICATIONS/SOLUTIONS
Le réservoir d'eau douce ne se remplit pas	<ol style="list-style-type: none"> 1. La pression d'eau est trop élevée. 2. Le réservoir est déjà rempli. 3. Vous essayez de remplir par le raccordement à l'eau du camping. 	<p>Diminuez la pression d'eau.</p> <p>Vérifiez le panneau de contrôle et faites couler de l'eau.</p> <p>Remplissez par le bouchon du réservoir d'eau douce (pas par le raccord de tuyau).</p>
La pompe ne démarre pas	<ol style="list-style-type: none"> 1. Fusible endommagé. 2. Tension faible. 3. Pompe défectueuse. 	<p>Vérifiez le fusible dans le convertisseur.</p> <p>Raccordez le cordon d'alimentation extérieur à une source de 120 volts pour charger la batterie auxiliaire.</p> <p>Appelez l'assistance voyageur.</p>
Le raccordement à l'eau du camping fuit.	<ol style="list-style-type: none"> 1. Raccord desserré. 2. Joint usé ou manquant. 3. Le tuyau fuit. 	<p>Resserrez le raccord.</p> <p>Installez un nouveau joint en caoutchouc sur le tuyau.</p> <p>Installez un nouveau tuyau.</p>
Pas d'eau ni dans l'évier/le lavabo, ni dans la douche, ni dans les toilettes	<ol style="list-style-type: none"> 1. La pompe à eau est arrêtée. 2. L'unité n'a plus d'eau. 3. Vous n'êtes pas raccordé au camping. 4. Le robinet du camping n'est pas ouvert. 5. Batterie auxiliaire épuisée. 	<p>Mettez en marche la pompe à eau.</p> <p>Remplissez le réservoir d'eau douce.</p> <p>Raccordez-vous à l'alimentation en eau du camping.</p> <p>Ouvrez le robinet du camping.</p> <p>Laissez tourner le moteur pour recharger la batterie.</p>
Faible pression d'eau dans l'évier	L'aérateur de l'évier est obstrué.	Dévissez l'aérateur et rincez ou enlevez-le.
Pas d'eau dans la douche	Molette fermée au niveau du pommeau de douche.	Ouvrez la molette au dos du pommeau.

SYSTÈME D'EAUX USÉES



Chaque camping-car possède deux réservoirs d'eaux usées : le réservoir d'eaux grises et le réservoir d'eaux noires.

Le réservoir d'eaux grises collecte les eaux usées en provenance de la cuisine, du lavabo et de la douche.

Le réservoir d'eaux noires se trouve sous le camping-car, directement sous les toilettes, et recueille toutes les eaux usées des toilettes.

Veillez surveiller les niveaux des réservoirs sur le panneau de contrôle. Le tableau de contrôle indique quand les réservoirs commencent à se remplir. Vous devrez vider manuellement les réservoirs d'eaux usées en raccordant le tuyau d'évacuation du camping-car.

(VOIR « VIDANGE DES RÉSERVOIRS » DANS CETTE SECTION.)

TOILETTES DU VÉHICULE

Les toilettes du véhicule sont basées sur un système à eau douce. Pour vous en servir, vous devez mettre en marche la pompe à eau ou vous raccorder à l'approvisionnement en eau du camping. Avant d'utiliser les toilettes, remplissez la cuvette au moins à la moitié avec de l'eau. Pour remplir, appuyez sur la pédale jusqu'à ce qu'elle soit enfoncée à moitié (voir l'illustration).



Pour tirer la chasse d'eau, appuyez entièrement sur la pédale. Assurez-vous que tous les débris et papiers sont évacués des toilettes avant de relâcher la pédale.

ATTENTION : Ne tirez jamais la chasse d'eau si de l'essuie-tout, des mouchoirs en papier, des serviettes ou des tampons hygiéniques se trouvent dans les toilettes, car ces articles empêchent la vidange du réservoir. Si un bouchon se produit, remplissez la cuvette d'eau chaude et laissez reposer. L'obstruction devrait se résorber rapidement.

NE JAMAIS essayer de déboucher les toilettes du camping-car avec des produits chimiques caustiques. Ces produits endommageraient le mécanisme des toilettes.

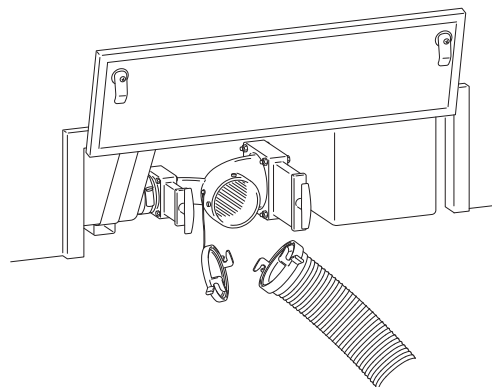
Vous êtes responsable de tout dommage causé au véhicule par le gel des conduites d'eau, des toilettes, du chauffe-eau et des réservoirs d'eaux usées.

RÉSERVOIRS DE RETENUE (RÉSERVOIRS D'EAUX USÉES)

REMARQUE : Vous devez vider les réservoirs d'eaux usées avant votre retour ou payer des frais de nettoyage et de vidange à votre retour. Veuillez consulter www.rvdumps.com.

VIDANGE DES RÉSERVOIRS

1. Retirez le tuyau d'eaux usées du compartiment de rangement extérieur.



2. Retirez le bouchon des vannes de sortie et branchez le tuyau d'évacuation. Assurez-vous que le tuyau est bien branché.

3. Insérez l'extrémité lisse du tuyau d'évacuation au moins 15 cm (6 po) dans l'ouverture de la station de vidange.

4. Ouvrez d'abord la grande vanne (réservoir d'eaux noires) en tirant tout droit sur la poignée de la vanne. Cela va libérer les eaux noires. Attendez que tout le liquide se soit écoulé.

5. Tirez ensuite la plus petite des deux poignées de vanne pour libérer le liquide du réservoir d'eaux grises. Les eaux grises vont contribuer à rincer le tuyau d'évacuation.

6. Fermez les vannes de vidange et retirez le tuyau d'évacuation.

7. Rincez minutieusement le tuyau d'évacuation avec de l'eau et rangez-le dans le compartiment de rangement extérieur.
8. Tout en appuyant complètement sur la pédale des toilettes pour ouvrir la vanne d'évacuation, ajoutez des produits chimiques pour toilettes de camping-car par l'orifice directement dans le réservoir d'eaux noires. Vous pouvez utiliser soit les produits fournis dans votre kit de départ, soit des produits achetés dans une boutique de camping, un supermarché ou un magasin similaire. Ces produits chimiques diminuent les odeurs en décomposant les déchets. Si vous utilisez des produits chimiques achetés, veuillez utiliser la quantité appropriée pour la taille du réservoir.
9. Versez plusieurs litres d'eau douce dans le réservoir d'eaux noires en tenant la pédale complètement enfoncée pendant environ une minute. Cette eau va éviter que les déchets n'obstruent la vanne de vidange des eaux noires.

N'OUBLIEZ PAS : NE CONDUISEZ JAMAIS LE CAMPING-CAR LORSQUE LA VANNE D'ÉVACUATION EST OUVERTE OU SANS LE BOUCHON. (VOIR PAGE 57, RETOUR DU CAMPING-CAR.)

ATTENTION : Si vous pouvez laisser votre tuyau d'évacuation branché, veuillez garder les vannes fermées. N'ouvrez les vannes que pour vidanger, puis refermez-les rapidement. Ne videz les réservoirs que lorsqu'ils sont aux trois quarts pleins, afin que la pression soit suffisante. Si vous laissez les vannes ouvertes, les déchets solides vont se déposer au fond et le réservoir d'eaux usées s'obstruera.

Dépannage du système d'eaux usées

PROBLÈME	CAUSES POSSIBLES	VÉRIFICATIONS/SOLUTIONS
L'eau remonte dans la douche et/ou la douche n'évacue pas l'eau	<ol style="list-style-type: none"> 1. Le réservoir d'eaux grises est plein. 2. Le filtre du siphon de la douche est obstrué. 	<p>Videz les réservoirs d'eaux usées.</p> <p>Retirez les cheveux et les débris du filtre de siphon.</p>
Les réservoirs de retenue ne se vidangent pas en tirant la poignée de la vanne.	<ol style="list-style-type: none"> 1. Contenu du réservoir gelé. 2. Vanne d'évacuation endommagée. 	<p>Essayez de vidanger dans un environnement plus chaud (au-dessus de 4°C ou 40°F).</p> <p>Appelez l'assistance voyageur.</p>
Le tableau de contrôle indique que le réservoir est plein après avoir été vidé	Du papier toilette non adapté au camping-car a été utilisé et bloque les capteurs.	Attendez un peu avant de laisser de l'eau s'écouler dans le réservoir afin de permettre aux capteurs de sécher, puis essayez une nouvelle fois. Si l'indication est toujours incorrecte, essayez de rincer les réservoirs plusieurs fois à la station de vidange.

FONCTIONNEMENT EN HIVER

PRÉCAUTIONS POUR ÉVITER LES DOMMAGES LIÉS AU GEL

Le camping-car peut être utilisé pendant les mois froids de l'hiver, mais il existe une possibilité d'endommager les systèmes d'eau à cause du gel. Pour éviter que cela ne se produise, Cruise America propose deux méthodes pour se préparer pour l'hiver.

MÉTHODE SÈCHE

Cette méthode doit être exécutée par une station autorisée de camping-car et consiste à retirer TOUTE l'eau du camping-car, ce qui résulte en une perte totale du système d'eau. Cette méthode est habituellement utilisée lorsqu'il est prévu que le véhicule va être exposé à des températures négatives pendant au moins 24 heures. CETTE MÉTHODE EST LA SEULE GARANTIE CONTRE LES DOMMAGES LIÉS AU GEL.

MÉTHODE HUMIDE

Afin de MINIMISER les risques de dommages liés au gel, si vous choisissez d'utiliser le système d'eau à des températures négatives, suivez les directives ci-après.

1. Achetez 15 litres (4 gallons) d'antigel non toxique approuvé pour camping-car.
2. Versez 7,5 litres (2 gallons) d'antigel non toxique dans le réservoir d'eau douce et remplissez le réservoir jusqu'à la moitié (si le réservoir est plein, videz la moitié du réservoir).
3. Mettez l'interrupteur de la pompe en marche et ouvrez le côté froid de tous les robinets. Laissez-les ouverts jusqu'à ce que l'antigel s'écoule (de couleur rose). Répétez l'opération pour le côté chaud des robinets.
4. Tirez la chasse d'eau des toilettes jusqu'à ce que l'antigel s'écoule dans la cuvette, puis versez environ 4 litres (1 gallon) d'antigel dans les toilettes pour protéger le réservoir d'eaux noires.
5. Versez de l'antigel dans la douche/la baignoire, le lavabo et l'évier de la cuisine de sorte à remplir tous les siphons horizontaux.
6. Pour protéger le réservoir d'eaux grises, versez 2 litres (1/2 gallon) dans chaque évacuation d'évier/lavabo.

REMARQUE : SI VOUS VERSEZ DE L'ANTIGEL DANS LE SYSTÈME, LA DOUCHE ET L'ÉVIER NE POURRONT ÊTRE À NOUVEAU UTILISÉS QU'UNE FOIS CORRECTEMENT PRÉPARÉS POUR L'HIVER PAR UN CENTRE DE CAMPING-CAR PROFESSIONNEL.

CONSEILS POUR LE CAMPING PAR TEMPS FROID

Le chauffe-eau et la chaudière doivent être allumés en permanence. Il faut au moins une connexion 15 A (raccordement d'alimentation extérieur) pour faire fonctionner la chaudière du camping-car pendant de longues périodes, ainsi qu'une quantité suffisante de propane.

Ne laissez pas le camping-car à l'arrêt pendant plus de 12 heures. Laissez le moteur tourner au ralenti ou conduisez le véhicule sur une courte distance au moins toutes les 12 heures jusqu'à atteindre une température de fonctionnement normale.

En cas de températures très froides, le propane peut se vaporiser et entraîner le gel du système GPL. Pour prévenir cette éventualité, suivez les étapes ci-avant.

REMARQUE : LES CHAÎNES POUR LA NEIGE NE SONT EN AUCUN CAS PERMISES.

AVERTISSEMENT : Le locataire est ENTièrement responsable de TOUS dommages causés par les températures négatives.

Si vous avez d'autres préoccupations concernant ce type de conditions climatiques ou si vous avez besoin d'aide pour équiper votre camping-car pour l'hiver, veuillez appeler l'assistance voyageur au 1-800-334-4110.

INDEX DE DÉPANNAGE

PROBLÈME	SOUS-PROBLÈME	CAUSES	SOLUTIONS
Alimentation 120 volts (pages 23 à 25)	Le générateur fonctionne, mais il n'y a pas de courant 120 volts.	Le disjoncteur du générateur s'est déclenché.	Réinitialisez le disjoncteur du générateur.
		Le raccordement extérieur n'est pas branché dans le compartiment intérieur.	Branchez le raccordement extérieur dans la prise du compartiment intérieur.
Alimentation 120 volts dans les prises (pages 23 à 25)	Le système est branché à l'alimentation électrique extérieure, mais il n'y a pas de courant 120 volts dans le camping-car.	Les disjoncteurs du convertisseur sont déclenchés.	Réinitialisez les disjoncteurs du convertisseur.
		Le disjoncteur du raccordement à l'alimentation est déclenché.	Mettez en marche le boîtier d'alimentation extérieure.
		Les disjoncteurs du convertisseur se sont déclenchés.	Réinitialisez les disjoncteurs du convertisseur.
Alimentation 120 volts dans les prises (pages 23 à 25)	Le micro-ondes et le climatiseur fonctionnent, mais il n'y a pas de courant dans les prises.	DDFT déclenché.	Réinitialisez le DDFT dans la prise 120 volts de la salle de bain ou de la cuisine.
		Disjoncteurs du convertisseur déclenchés.	Réinitialisez les disjoncteurs du convertisseur.
Système d'alimentation 12 volts (page 23)	Les équipements ne reçoivent pas de courant.	Batterie auxiliaire faible.	Faites tourner le moteur pour recharger la batterie.
		Fusibles endommagés dans le compartiment de la batterie.	Remplacez les fusibles.
		Le disjoncteur 40 A a besoin d'être réinitialisé ou de refroidir.	Réinitialisez le disjoncteur 40 A situé près du tableau du convertisseur, soit sous le siège du coin-repas, soit sous le lit arrière.
Raccordement à l'eau de la ville (page 19)	Le raccordement à l'eau de la ville fuit.	Raccord desserré au niveau du camping-car.	Resserrez le raccord.
		Joint en caoutchouc manquant sur le tuyau raccordé.	Achetez un joint en caoutchouc pour tuyau dans une quincaillerie ou un magasin de camping- car.
Détecteur de monoxyde de carbone (page 18)	Le détecteur de monoxyde de carbone émet un faible son.	Batterie auxiliaire faible.	Faites tourner le moteur pour recharger la batterie auxiliaire.
	L'alarme sonne et ne se réinitialise pas.	Présence de monoxyde de carbone dans le véhicule. Le moteur ou le générateur sont en marche avec les fenêtres ouvertes.	Éteignez le moteur et/ou le générateur et aérez le véhicule, puis réinitialisez le détecteur.

PROBLÈME	SOUS-PROBLÈME	CAUSES	SOLUTIONS
Batterie auxiliaire (page 22)	Indication de niveau de batterie faible sur le panneau.	Batterie auxiliaire faible.	Faites tourner le moteur pour recharger la batterie auxiliaire.
	Odeur d'œuf pourri.	La batterie émet des émanations de soufre en raison d'une surcharge ou d'un court-circuit.	Appelez l'assistance voyageur pour organiser la réparation. Ouvrez toutes les fenêtres pour aérer le véhicule.
Éclairage du camping-car (page 23)	L'éclairage est faible ou ne fonctionne pas.	Batterie auxiliaire faible ou déchargée.	Faites tourner le moteur pour charger la batterie auxiliaire.
		Le disjoncteur 40 A est déclenché.	Réinitialisez le disjoncteur 40 A.
Système d'allumage du moteur (pages 9 et 10)	Le moteur tourne lentement ou pas du tout.	Contacts de mauvaise qualité ou charge faible de la batterie du moteur.	Nettoyez et/ou resserrez les bornes de la batterie. Appuyez sur le bouton de démarrage d'urgence situé en bas à gauche du tableau de bord sous la colonne de direction tout en tournant la clé de contact.
		La clé est coincée ou ne tourne pas.	Tournez fermement le volant vers la gauche ou la droite jusqu'à ce que la clé tourne librement.
	La clé n'est pas dans la bonne position.	Tournez la clé de contact complètement vers l'arrière, puis tournez un clic vers l'avant.	
Système d'eau douce (pages 41 et 42)	Le réservoir d'eau douce ne se remplit pas.	Le réservoir est déjà plein.	Vérifiez l'indication sur le panneau de contrôle et laissez couler l'eau.
		La pression de remplissage est trop élevée.	Réduisez le débit d'eau du tuyau de remplissage.
		Tentative de remplissage du réservoir par le branchement de l'eau du camping.	Recherchez l'emplacement du branchement étiqueté « Fresh/potable water » (eau douce/potable). Le raccord à l'eau de ville ne permet pas de remplir le réservoir d'eau douce.
		Tuyau insuffisamment enfoncé.	Poussez le tuyau plus profondément dans l'orifice de remplissage.
Chaudière (pages 36 et 37)	La chaudière ne souffle pas d'air.	Fusible endommagé dans le convertisseur.	Remplacez le fusible 15 A du convertisseur ou le fusible 2 A du thermostat (uniquement sur certains modèles).
		Le thermostat est éteint.	Allumez l'interrupteur de la chaudière.
	La chaudière souffle de l'air froid.	L'unité n'a plus de GPL.	Remplissez le réservoir GPL.

PROBLÈME	SOUS-PROBLÈME	CAUSES	SOLUTIONS
Chaudière (pages 36 et 37)	La chaudière souffle de l'air froid.	Le réservoir de GPL est fermé.	Ouvrez la vanne de GPL principale.
		Le détecteur de GPL est éteint. Présence d'air dans les conduites de GPL.	Réinitialisez le détecteur de GPL. Démarrez et arrêtez la chaudière plusieurs fois en attendant 45 secondes entre chaque cycle.
	Ne chauffe qu'à partir de la source d'alimentation externe.	Batterie auxiliaire faible.	Faites tourner le moteur pour recharger la batterie auxiliaire.
Jauges et instruments (pages 2 à 4)	Le voyant ABS clignote ou reste allumé.	Le système de freinage anti-blocage des freins est désactivé, mais le freinage classique fonctionne.	Appelez l'assistance voyageur pour organiser la réparation.
	Les feux de stop sont allumés.	Le frein de stationnement est serré. Niveau de liquide de frein faible.	Desserrez le frein de stationnement. Appelez l'assistance voyageur pour organiser la réparation.
	Les voyants ABS et des feux de stop sont tous les deux allumés.	Dysfonctionnement du capteur de vitesse. Problème d'ABS, plus frein de stationnement serré ou faible niveau de liquide de frein	Appelez l'assistance voyageur pour organiser la réparation. Desserrez le frein de stationnement ou vérifiez et remplissez le liquide de frein, et faites effectuer un entretien dès que vous le pouvez.
	Le témoin d'anomalie moteur (SES) reste allumé.	Il se peut que l'un des systèmes de contrôle d'émission du moteur ne fonctionne pas correctement.	Le véhicule est peut être à court de carburant. Carburant de mauvaise qualité ou présence d'eau dans le carburant. Le bouchon du réservoir de carburant est peut-être mal installé ou mal serré. Si le moteur tourne mal et si le témoin d'anomalie moteur (SES) est allumé, appelez l'assistance voyageur pour programmer un entretien.
	Le voyant TOW/HAUL (traction/remorquage) est allumé ou clignote.	Le surmultiplicateur (overdrive) est désactivé. Détection d'un dysfonctionnement de la transmission.	Réactivez le surmultiplicateur. Appelez l'assistance voyageur pour planifier une réparation.

PROBLÈME	SOUS-PROBLÈME	CAUSES	SOLUTIONS	
Sortie d'alimentation DDTF (page 23)	Le bouton de réinitialisation ne ressort pas lorsque vous effectuez un test.	Perte de protection contre les défauts de terre.	Appelez l'assistance voyageur pour programmer un entretien. N'utilisez pas les prises tant que le problème n'a pas été résolu.	
Générateur (pages 25 à 27)	Le disjoncteur se déclenche.	Circuit surchargé.	Éteignez une partie de la charge électrique et réinitialisez le disjoncteur.	
		Tourne vite, mais ne démarre pas.	Pas assez de carburant dans le réservoir.	Ajoutez du carburant dans le réservoir du moteur (au-delà des 3/8).
			Pas assez de carburant pour le générateur.	Amorcez le générateur en maintenant le bouton de démarrage en position d'arrêt pendant dix secondes, puis tentez de démarrer à nouveau.
		Niveau d'huile faible	Ajoutez de l'huile HD 30 ou 10W-30 dans le générateur.	
		Filtre à carburant obstrué.	Appelez l'assistance voyageur pour effectuer une réparation.	
		Pompe à carburant en panne.	Appelez l'assistance voyageur pour effectuer une réparation.	
		Bougie d'allumage encrassée.	Appelez l'assistance voyageur pour effectuer une réparation.	
	Le moteur tourne lentement ou pas du tout.	Batterie auxiliaire faible.	Démarrez le moteur, puis démarrez le générateur.	
		Charge branchée.	Débranchez la charge avant de démarrer.	
		Mauvais contacts de la batterie.	Nettoyez et/ou resserrez les contacts de la batterie.	
		Fusible endommagé.	Remplacez le fusible sur le panneau du générateur.	
	Le générateur fonctionne puis surtensionne.	Démarre avec la charge activée.	Arrêtez tous les appareils et redémarrez le générateur.	
	Démarre et fonctionne jusqu'à ce que le bouton soit relâché.	Niveau d'huile faible.	Ajoutez de l'huile HD 30 ou 10W-30 dans le générateur.	
Dysfonctionnement du générateur.		Appelez l'assistance voyageur pour planifier une réparation.		
S'arrête dans les virages.	Niveau de carburant faible.	Réapprovisionnez le véhicule en carburant (au-delà des 3/8 du réservoir).		

PROBLÈME	SOUS-PROBLÈME	CAUSES	SOLUTIONS
Générateur (pages 25 à 27)		Niveau d'huile faible.	Ajoutez de l'huile HD 30 ou 10W-30 dans le générateur.
		Trop d'huile.	Réduisez le niveau d'huile du générateur.
Réservoirs de retenue (pages 43 et 44)	Les réservoirs de retenue ne se vidangent pas en tirant la poignée de la vanne.	Contenu du réservoir gelé.	Essayez de vidanger le réservoir dans un environnement plus chaud (au-dessus de 4°C ou 40°F).
	Les réservoirs de retenue ne se vidangent pas en tirant la poignée de la vanne.	Vanne d'évacuation bloquée.	Appelez l'assistance voyageur pour planifier une réparation.
	Le tableau de contrôle indique que le réservoir est plein après l'avoir vidé.	Des débris sont collés sur les capteurs du réservoir.	Versez sept litres et demi (deux gallons) d'eau savonneuse dans la douche (pour le réservoir d'eaux grises) ou dans les toilettes (pour le réservoir d'eaux noires). En roulant, le liquide devrait nettoyer les capteurs et rétablir une indication correcte.
Évier de la cuisine (pages 41 et 42)	Peu ou pas de débit d'eau.	La pompe à eau est arrêtée.	Mettez en marche la pompe à eau à partir du panneau de contrôle.
		L'unité n'a plus d'eau.	Ajoutez de l'eau dans le réservoir d'eau douce.
		Aérateur obstrué.	Dévissez l'aérateur du robinet et nettoyez-le.
Système GPL (pages 31 et 32)	Le GPL n'arrive pas aux appareils.	La vanne du réservoir principal n'est pas ouverte.	Ouvrez la vanne du réservoir principal.
		Le détecteur de GPL est éteint.	Mettez en marche/réinitialisez le détecteur de GPL.
		La batterie auxiliaire est déchargée.	Faites tourner le moteur du véhicule pour recharger la batterie ou appelez l'assistance voyageur pour effectuer un entretien si la batterie ne se recharge pas.
		Pression faible dans le réservoir de GPL.	Ajoutez du GPL dans le réservoir principal.
		Les températures négatives empêchent le GPL de se vaporiser.	Déplacez-vous dans un lieu plus chaud pour que le GPL se réchauffe.
L'alarme du détecteur de GPL s'active ou ne se réinitialise pas.	Batterie auxiliaire faible.	Faites tourner le moteur pour recharger la batterie.	

PROBLÈME	SOUS-PROBLÈME	CAUSES	SOLUTIONS
Système GPL (pages 31 et 32)		Émanations de combustible dans la zone du détecteur.	Aérez le véhicule et essayez de réinitialiser le détecteur. Si le détecteur ne se réinitialise pas, fermez la vanne principale de GPL du réservoir et appelez l'assistance voyageur.
		Des objets obstruent le détecteur.	Déplacez les objets de sorte à dégager le capteur et réinitialisez si nécessaire.
Four micro-ondes (page 28)	Le four micro-ondes ne s'allume pas.	Pas d'alimentation 120 volts vers le micro-ondes.	Mettez en marche le climatiseur de toit. Si la climatisation de toit fonctionne, vérifiez les disjoncteurs dans le convertisseur. Si la climatisation de toit ne fonctionne pas et si les disjoncteurs sont bons, vérifiez dans le meuble à côté du micro-ondes que celui-ci est branché.
	Le micro-ondes fonctionne mais ne produit pas de chaleur.	Le micro-ondes est en panne.	Appelez l'assistance voyageur pour discuter des options possibles.
Panneau de contrôle (page 22)	Aucun voyant ne s'allume sur le panneau.	Fusible endommagé.	Vérifiez le fusible au niveau du convertisseur de puissance étiqueté « monitor panel » (panneau de contrôle). Remplacez-le fusible si nécessaire.
		Disjoncteur 40 A.	Réinitialisez le disjoncteur 40 A.
		Batterie déchargée.	Faites tourner le moteur du véhicule pour recharger la batterie auxiliaire. Si elle ne fonctionne toujours pas, appelez l'assistance voyageur pour programmer un entretien.
Réfrigérateur (pages 33 et 34)	Vérifiez si le voyant est allumé.	La vanne de GPL est fermée.	Ouvrez la vanne du réservoir principal.
		Le curseur de température est débranché.	Assurez-vous que le curseur de température est branché à l'ailette dans le réfrigérateur et que le fil est connecté.

PROBLÈME	SOUS-PROBLÈME	CAUSES	SOLUTIONS
Réfrigérateur (pages 33 et 34)		Allumage du GPL obstrué.	Faites fonctionner les circuits : Démarrez le réfrigérateur pendant 30 secondes et arrêtez-le pendant 30 secondes. Répétez cette opération cinq ou six fois.
		Fusible thermique déclenché.	(Certains modèles) Trouvez le panneau extérieur du réfrigérateur. Retirez le panneau et trouvez le petit bouton rouge de réinitialisation sur le côté du tube d'allumage. Appuyez sur le bouton et remettez le couvercle.
Réfrigérateur (pages 33 et 34)	Le réfrigérateur ne s'allume pas.	Batterie auxiliaire faible ou déchargée.	Faites tourner le moteur du véhicule pour recharger la batterie auxiliaire.
	Le réfrigérateur ne fonctionne pas en mode GPL.	Présence d'air dans la conduite de GPL.	Démarrez le réfrigérateur pendant 30 secondes, puis arrêtez-le. Recommencez l'opération cinq à six fois.
		Autre problème de GPL.	Dépannez le système GPL.
	Le réfrigérateur ne fonctionne pas en mode 120 volts.	Le disjoncteur s'est déclenché.	Si l'horloge du micro-ondes fonctionne, vérifiez le disjoncteur dans le convertisseur.
		Pas d'alimentation 120 volts vers le véhicule.	Dépannez le système 120 volts.
Climatiseur de toit (pages 29 et 30)	La climatisation ne fonctionne pas.	Pas d'alimentation 120 volts vers le climatiseur.	Si vous utilisez l'alimentation du générateur, assurez-vous que le raccordement extérieur est branché dans le compartiment. Si vous utilisez une connexion 30 A externe, assurez-vous que le disjoncteur de l'alimentation est en position « ON » (marche). Si le micro-ondes fonctionne, vérifiez le disjoncteur du climatiseur de toit dans le convertisseur.
		Les serpentins de refroidissement du climatiseur sont gelés.	Éteignez le climatiseur et laissez-le reposer entre 45 et 60 minutes pour qu'il dégèle.

PROBLÈME	SOUS-PROBLÈME	CAUSES	SOLUTIONS
Douche (pages 41 à 44)	Le robinet de la douche est ouvert, mais l'eau ne coule pas.	La molette au dos du pommeau de douche est fermée. La molette tourne librement.	Tournez la molette/ le bouton à l'arrière du pommeau de douche. Retirez le bouchon au milieu de la molette et serrez la vis qui se trouve à l'intérieur.
	De l'eau remonte dans la douche.	Le réservoir d'eaux grises est plein.	Videz le réservoir d'eaux grises.
Douche (pages 41 à 44)	De l'eau remonte dans la douche.	Évacuation/grille d'évacuation obstruée.	Nettoyez la grille d'évacuation et le tuyau de la douche pour libérer l'eau. Vous ne devez utiliser aucun produit chimique, car ce type de produit endommagerait les tuyaux du véhicule.
Table de cuisson (page 35)	Le GPL sort du brûleur mais ne s'enflamme pas.	Allumage manuel en panne.	Utilisez une allumette/un briquet pour allumer la table de cuisson.
		Le fil d'allumage s'est débranché de l'allumage.	Soulevez la table de cuisine et rebranchez le fil orange à l'allumage ou utilisez une allumette/un briquet pour allumer la table de cuisson.
	Le brûleur de la table de cuisson ne s'allume pas et le GPL ne sort pas.	Le réservoir de GPL est vide. La vanne principale de GPL est fermée.	Remplissez le réservoir de GPL. Ouvrez la vanne principale de GPL.
Thermostat (pages 30, 36 et 37)	Ne fonctionne pas et un code d'erreur s'affiche sur le thermostat.	E1	Appelez l'assistance voyageur pour effectuer un entretien.
		E2	Thermostat trop chaud pour fonctionner correctement à cause de la température extérieure. Tenez une bouteille d'eau froide ou de la glace sous le thermostat pendant 30 secondes ou jusqu'à ce que le code disparaisse.
		E3	Appelez l'assistance voyageur pour effectuer un entretien.
		E4	Éteignez le climatiseur et laissez-le reposer entre 45 et 60 minutes pour que les serpentins de refroidissement dégèlent.

PROBLÈME	SOUS-PROBLÈME	CAUSES	SOLUTIONS
Thermostat (pages 30, 36 et 37)		E5	Appelez l'assistance voyageur pour effectuer un entretien.
Toilettes (page 43)	L'eau n'arrive pas dans les toilettes.	La pompe à eau est arrêtée. Le réservoir d'eau douce est vide.	Mettez en marche la pompe à eau sur le panneau de contrôle. Remplissez le réservoir d'eau douce.
Chauffe-eau (pages 38 et 39)	Le voyant rouge s'allume et reste allumé. Le voyant rouge ne s'allume pas. Fuite au niveau de la soupape de sécurité.	Le GPL ne s'allume pas. Plus de GPL. La vanne principale de GPL est fermée. L'eau est déjà chaude. Fusible endommagé.	Activez les conduites : Mettez en marche le chauffe-eau pendant 30 secondes, puis éteignez-le pendant 30 secondes. Recommencez l'opération cinq à six fois. Remplissez le réservoir de GPL. Ouvrez la vanne principale de GPL. Vérifiez au robinet si l'eau est chaude. Vérifiez le fusible 15 A dans le convertisseur.
	Le chauffe-eau est en marche, mais l'eau n'est pas chaude.	Problème classique lié à la dilatation du chauffe-eau lorsque celui-ci chauffe pour atteindre la température de fonctionnement. Présence de débris dans la soupape de sécurité. La vanne de dérivation est peut-être ouverte.	Faites couler de l'eau chaude afin de réduire la pression. Ouvrez et fermez la soupape de sécurité. AVERTISSEMENT : L'EAU S'ÉCOULE TRÈS RAPIDEMENT ET RISQUE D'ÊTRE TRÈS CHAUDE. Fermez la vanne de dérivation.
Pompe à eau (pages 41 et 42)	La pompe à eau ne pompe pas.	Batterie auxiliaire faible ou déchargée. Le réservoir d'eau douce est vide. La pompe à eau est arrêtée. Pompe à eau bloquée.	Faites tourner le moteur pour recharger la batterie. Remplissez le réservoir d'eau douce. Mettez en marche la pompe à eau sur le panneau de contrôle. Appelez l'assistance voyageur pour effectuer un entretien.

RETOUR DU CAMPING-CAR

Avant de retourner le camping-car, veuillez vous préparer. Vous éviterez ainsi des frais éventuels liés aux points suivants :

1. N'oubliez pas de ramener le véhicule aussi propre que lorsque vous l'avez reçu, au risque de devoir payer des frais de nettoyage.
2. N'oubliez pas de ramener le véhicule avec tous les réservoirs d'eaux usées vides, les vannes ouvertes et le bouchon d'eaux usées retiré (lorsque cela est autorisé par la loi), au risque de devoir payer des frais de vidange.
3. N'oubliez pas de ramener le véhicule avec au moins la même quantité de carburant et de GPL que lorsque vous l'avez reçu, au risque de devoir payer des frais de réapprovisionnement.
4. N'oubliez pas de ramener le véhicule à la date, à l'heure et à l'endroit indiqué dans votre exemplaire du contrat de location, « Rental Agreement : Check Out » (le document que vous avez signé lorsque vous êtes venu chercher le camping-car), au risque de devoir payer un forfait par heure de retard. Nous vous conseillons de ramener le véhicule pendant les horaires d'ouverture. Le contrat de location doit être finalisé en votre présence.
5. À votre retour, vous devez signaler et payer toute contravention de circulation ou de stationnement, au risque de devoir payer des frais administratifs.

Veuillez contacter l'agence de location de retour pour connaître les montants. Vous trouverez tous ces points et d'autres dans le contrat de location « Rental Agreement : Check out » et dans les conditions supplémentaires de la section « Additional Terms and Conditions of Rental Contract » (document replié qui vous a été remis avec votre exemplaire du contrat de location, « Rental Agreement : Check Out ») et/ou dans le formulaire signé d'acceptation du véhicule.